



Überdruckventile (Baureihe RL4)

Referenzkatalog 4131-RL
Revidiert, April 2005



Überdruckventil, Baureihe RL4

Einführung

Die Parker-Überdruckventile der Baureihe RL4 sind so konstruiert, dass, wenn der Eingangsdruck die Schließkraft der Feder übersteigt, die untere Spindel öffnet und den Durchfluss durch das Ventil erlaubt. Der Durchfluss nimmt proportional zum Eingangsdruck zu.

Produktmerkmale

- ▶ Die Druckeinstellung lässt sich während des Betriebs von außen ändern. Sieben unterschiedliche Federalternativen liefern erhöhte Systemempfindlichkeit und verbessertes Betriebsverhalten.
- ▶ Eine Handhilfsbetätigung mit zuverlässigem Spindelrückzug ist für den vollen Betriebsdruckbereich als Option erhältlich. Diese Option erlaubt es dem Benutzer, den Eingangsdruck zu senken und gleichzeitig den voreingestellten Öffnungsdruck beizubehalten.
- ▶ Farbcodierte Federn und Schilder zeigen den Öffnungsdruck der Federn an.
- ▶ Der Gegendruck wirkt sich nur minimal auf den Öffnungsdruck aus.
- ▶ Eine Drahtplombe sichert die vorgegebene Druckeinstellung.

Verfügbare Endanschlüsse

Z - CPI™ Einklemmring-Anschluss



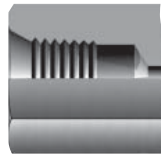
A - A-LOK® Zweiklemmring-Anschluss



M - ANSI/ASME B1.20.1 Rohraußengewinde



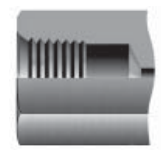
F - ANSI/ASME B1.20.1 Rohrinngewinde



KM - British Standard BS 21 (ISO 7-1), Rohraußengewinde



KF - British Standard BS 21 (ISO 7-1), Rohrinngewinde



Technische Daten

Betriebsdruck:

Bis zu 400 psig (28 bar) CWP

Bis zu 600 psig (41 bar) während der Druckentlastung ohne inneren Dichtungsschaden.

Öffnungsdruck:

Sieben Feder-Alternativen für die folgenden Druckbereiche:

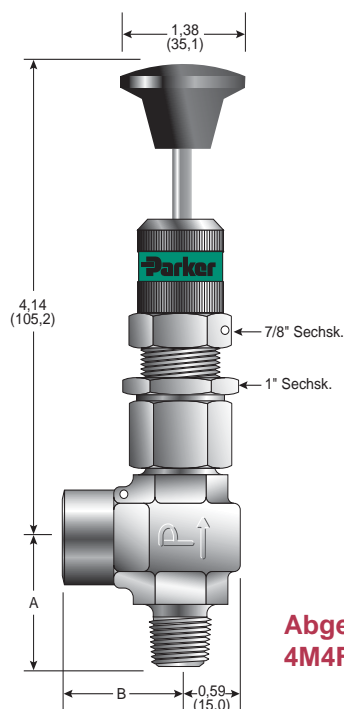
10-25 psig (0,7-1,7 bar)	25-50 psig (1,7-3,4 bar)	50-100 psig (3,4-6,9 bar)
100-150 psig (6,9-10,3 bar)	150-225 psig (10,3-15,5 bar)	225-400 psig (15,5-27,6 bar)
10-225 psig (0,7-15,5 bar)		

Temperaturbereiche:

Nitrilgummi	-30 °F bis 225 °F (-34 °C bis 107 °C)
Hochfluorierter Fluorkautschuk	-20 °F bis 200 °F (-29 °C bis 93 °C)
Ethylenpropylen	-70 °F bis 275 °F (-57 °C bis 135 °C)
Fluorkautschuk	-10 °F bis 400 °F (-23 °C bis 204 °C)
Neopren	-45 °F bis 250 °F (-43 °C bis 121 °C)

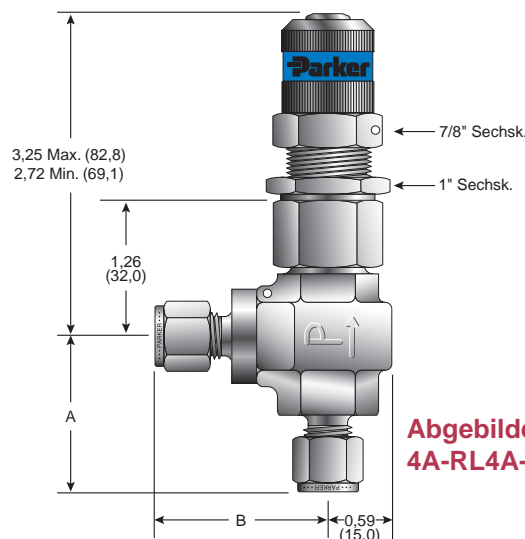
Durchflussberechnungen

Eingangsdruck		Druckabfall ΔP		Wasser bei 60 °F (16 °C)		Luft bei 60 °F (16 °C)	
psig	bar	psig	bar	gpm	m ³ /hr	scfm	m ³ /hr
100	6,9	1	0,1	0,8	0,2	8,0	12,7
		10	0,7	2,4	0,5	24,2	38,2
		50	3,4	5,3	1,2	44,7	68,2
200	13,8	10	0,7	2,4	0,5	33,8	55,4
		50	3,4	5,3	1,2	68,7	111,2
		100	6,9	7,5	1,7	85,0	136,8
300	20,7	100	6,9	7,5	1,7	112,2	184,9
		150	10,3	9,2	2,1	125,2	205,0
		200	13,8	10,6	2,4	130,4	212,2
400	27,6	150	10,3	9,2	2,1	153,9	255,1
		200	13,8	10,6	2,4	165,4	273,6
		250	17,2	11,9	2,7	171,1	281,9



Abgebildetes Modell:
4M4F-RL4A-VT-SS-MN-KD

() Maßangaben in Klammern in mm



Abgebildetes Modell:
4A-RL4A-BNT-SS-KC

Durchflussdaten und Abmessungen

Artikelnr., Grund- ausführung	Endverbinder		Durchflussdaten				Abmessungen †			
	(Eingang) Anschl. 1	(Ausgang) Anschl. 2	Öffnung		C_v	$x_T^‡$	A		B	
			Zoll	mm			Zoll	mm	Zoll	mm
4A-RL4A	1/4" A-LOK®	1/4" A-LOK®					1,44	36,6	1,60	40,6
4Z-RL4A	1/4" CPI™	1/4" CPI™					1,44	36,6	1,60	40,6
4M4A-RL4A	1/4" NPT-Außengewinde	1/4" A-LOK®					1,19	30,2	1,60	40,6
4M4Z-RL4A	1/4" NPT-Außengewinde	1/4" CPI™					1,19	30,2	1,60	40,6
4M4F-RL4A	1/4" NPT-Außengewinde	1/4" NPT-Innengewinde					1,19	30,2	1,17	29,7
4KF-RL4A	1/4" BSP/ISO Kegelinngew.	1/4" BSP/ISO Kegelinngew.	0,203	5,2	0,75	0,70	1,19	30,2	1,17	29,7
4KM-RL4A	1/4" BSP/ISO Kegelaußengew.	1/4" BSP/ISO Kegelaußengew.				1,19	30,2	1,17	29,7	
M6A-RL4A	6 mm A-LOK®	6 mm A-LOK®					1,44	36,6	1,60	40,6
M6Z-RL4A	6 mm CPI™	6 mm CPI™					1,44	36,6	1,60	40,6
M8A-RL4A	8 mm A-LOK®	8 mm A-LOK®					1,44	36,6	1,60	40,6
M8Z-RL4A	8 mm CPI™	8 mm CPI™					1,44	36,6	1,60	40,6

† Für CPI™ und A-LOK® gelten die Maßangaben mit handfest angezogener Mutter.

‡ Gemäß ISA S75.02 getestet. Gasfluss verblockt, wenn $P_1 - P_2 / P_1 = x_T$.

Federsätze

Satz-Bestellnummer	Öffnungsdruckbereich (psig)	Öffnungsdruckbereich (bar)	Farbcode
KIT-RL4SP-10-25	10-25	0,7-1,7	Magentarot
KIT-RL4SP-25-50	25-50	1,7-3,4	Braun
KIT-RL4SP-50-100	50-100	3,4-6,9	Purpur
KIT-RL4SP-100-150	100-150	6,9-10,3	Dunkelgrün
KIT-RL4SP-150-225	150-225	10,3-15,5	Dunkelblau
KIT-RL4SP-225-400	225-400	15,5-27,6	Weiß
KIT-RL4SP-10-225	10-225	0,7-15,5	Kein Code



Der Federsatz enthält:

- Feder
- Code-Schild
- PTFE-Ringe
- Drahtplombe
- Installationsanleitung

Bestellschlüssel

Die korrekte Artikelnummer lässt sich anhand der Codefolge unten leicht ermitteln. Die achtstellige Bestellnummer wird unten erklärt.

***Hinweis:** Wenn Eingangs- und Ausgangsanschlüsse identisch sind, die Ausgangsbezeichnung weglassen.

Eingangsanschluss		Ausgangsanschluss		Ventilbaureihe	Dichtungen	Stützringe	Gehäusewerkstoff	Betätigung	Federsatz	
4M	NPT-Außengewinde	RL4A	V	Fluorkautschuk	T	PTFE	SS	Edelstahl	(blank) Standard	KA 10 - 25 psig (0,7 - 1,7 bar)
4F	NPT-Innengewinde		EPR	Ethylenpropylen					MN Manual	KB 25 - 50 psig (1,7 - 3,4 bar)
4A	A-LOK®		BN	Nitrilgummi					Overdrive	KC 50 - 100 psig (3,4 - 6,9 bar)
4Z	CPI™		KZ	Hochfluorierter Fluorkautschuk						KD 100 - 150 psig (6,9 - 10,3 bar)
4KF	BSP/ISO-Innengewinde		NE	Neopren						KE 150 - 225 psig (10,3 - 15,5 bar)
4KM	BSP/ISO-Außengewinde									K 10 - 225 psig (0,7 - 15,5 bar)
M6A	A-LOK®									KG 225-400 psig (15,5 - 27,6 bar)
M6Z	CPI™									
M8A	A-LOK®									
M8Z	CPI™									

Hinweis: Zur Bestellung eines Ventils mit elastischem Stützring, den Stützring-Code weglassen.
Zur Bestellung eines Ventils ohne Federsatz, Code für Federsatz weglassen.

Beispiele:

4Z	*	RL4A	BN	T	SS		KD
Eingangsanschluss	Ausgangsanschluss	Ventilbaureihe	Dichtungen	Stützringe	Gehäusewerkstoff	Betätigung	Federsatz

Bestellnummer eines von außen verstellbaren Überdruckventils der Baureihe RL4A mit 1/4" CPITM Eingangs- und Ausgangsanschlüssen, Nitrilsitzen, PTFE-Stützring, Edelstahl-Gehäuse und einem Federsatz für 100 bis 150 psig (6,9 bis 10,3 bar).

4M	4F	RL4A	EPR	T	SS	MN	KF
Eingangsanschluss	Ausgangsanschluss	Ventilbaureihe	Dichtungen	Stützringe	Gehäusewerkstoff	Betätigung	Federsatz

Bestellnummer eines von außen verstellbaren Überdruckventils der Baureihe RL4A mit 1/4"-Eingangsanschluss mit NPT-Außengewinde, 1/4"-Ausgangsanschluss mit NPT-Innengewinde, Ethylenpropylen-Dichtungen, PTFE-Stützring, Edelstahlgehäuse, Handhilfsbetätigung und einem Federsatz von 10 bis 225 psig (0,7 bis 15,5 bar).

Dichtungssätze

Dichtungssatz-Bestellnummer	Sitz / Dichtung Werkstoff
KIT-RL4-VT	Fluorkautschuk
KIT-RL4-BNT	Nitrilgummi
KIT-RL4-EPRT	Ethylenpropylen
KIT-RL4-NET	Neopren
KIT-RL4-KZT	Hochfluorierter Fluorkautschuk

Der Dichtungssatz enthält:

- Spindeldichtung
- Ventilhalsdichtung
- PTFE-Stützring
- Untere Spindel
- Wartungsanleitung



ACHTUNG

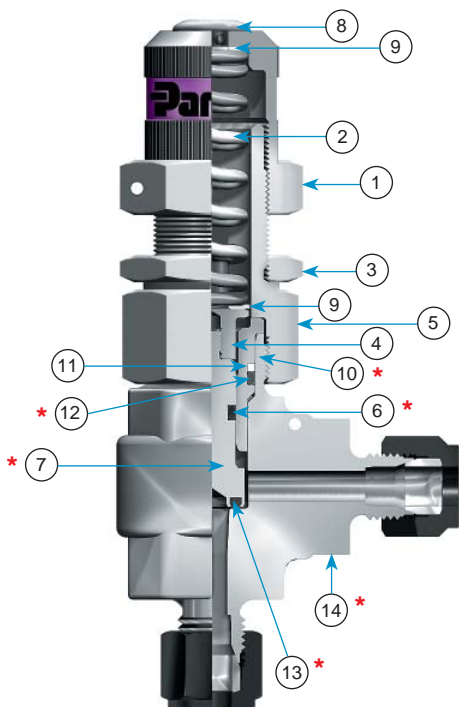
FEHLERHAFTHEIT ODER NICHT GEEIGNETE AUSWAHL BZW. NUTZUNG VON PRODUKTEN UND/ODER SYSTEMEN, DIE IN DIESEM KATALOG BESCHRIEBEN WERDEN ODER HIERZU GEHÖREN, KÖNNEN SACHBESCHÄDIGUNG UND VERLETZUNGEN VON PERSONEN BIS ZUM TOD HERBEIFÜHREN!

Dieses Dokument und andere Information der Parker Hannifin Corporation, deren Tochtergesellschaften und Vertragshändler beschreiben Produkt- und/oder Systemausführungen, die weitere Untersuchungen und die erforderlichen Kenntnisse der Benutzer voraussetzen. Es ist wichtig, dass Sie alle Aspekte Ihrer Anwendung analysieren und die Information über das Produkt oder das System auch im aktuellen Produktkatalog überprüfen. Aufgrund der Vielseitigkeit von Betriebsbedingungen und Anwendungen für diese Produkte oder Systeme ist der Anwender, durch seine eigenen Analysen und Tests, allein verantwortlich für die endgültige Auswahl des Produkts bzw. Systems, und er muss sicherstellen, dass alle Leistungsmerkmale, Sicherheits- und Warnhinweise für die Anwendung erfüllt sind.

Änderungen sämtlicher in diesem Katalog enthaltenen Angaben ohne vorherige Ankündigung vorbehalten.

Verkaufsangebot

Die in diesem Dokument beschriebenen Produkte werden von der Parker Hannifin Corporation, deren Tochtergesellschaften oder deren Vertragshändler zum Verkauf angeboten. Dieses Angebot und seine Annahme folgen den Bestimmungen im Abschnitt „Verkaufsangebot“ in Katalog 4230/4233 CPI™/A-Lok® Tube Fittings).



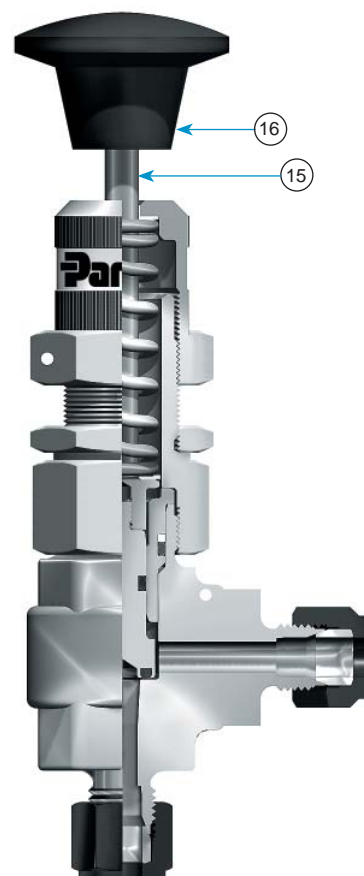
**Abgebildetes Modell:
4Z-RL4A-BNT-SS-KE**

Werkstoffangaben

Artikelnr.	Bezeichnung	Werkstoff
1	Kappe	ASTM A 479 Typ 316
2	Feder	17Cr-7Ni Edelstahl
3	Gegenmutter	Edelstahl 316
4	Obere Spindel	ASTM A 479 Typ 316
5	Ventilhals	ASTM A 479 Typ 316
*6	Spindeldichtung	*Fluorkautschuk
*7	Untere Spindel	ASTM A 479 Typ 316
8	Stopfen	Edelstahl 316
9	Dichtungsring	PTFE
*10	Spindelführung	ASTM A 479 Typ 316
11	Stützring	PTFE
*12	Ventilhalsdichtung	*Fluorkautschuk
*13	Sitz	*Fluorkautschuk
*14	Ventilgehäuse	ASTM A 182 Typ F316
15	Griffspindel	ASTM A 479 Typ 316
16	Griff	Phenolplast

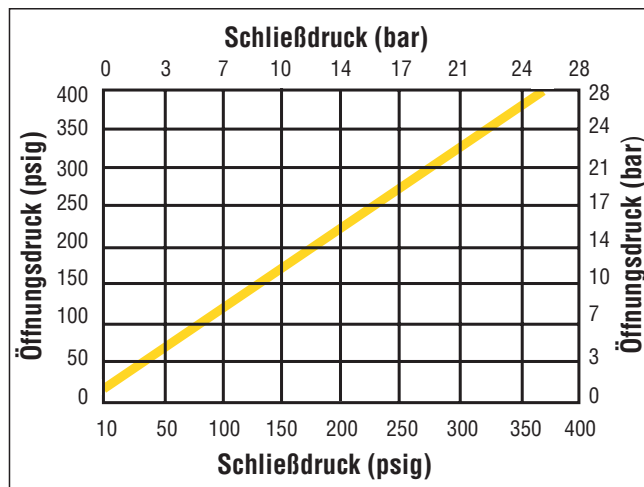
* Medienberührte Teile

* Wahlweise Sitz- und Dichtungswerkstoffe finden Sie im Abschnitt „Bestellschlüssel“ auf Seite 4.
Schmierung: Perfluor-Polyether.



**Abgebildetes Modell:
4Z-RL4A-VT-SS-MN-KG**

Öffnungsdruck vs. Schließdruck



Hinweis: Ventile, die eine gewisse Zeit lang nicht beaufschlagt werden, öffnen anfänglich erst bei höheren Öffnungsdrücken als den eingestellten Öffnungsdrücken.

Hinweis: Zur Ermittlung der MPa-Werte die bar-Werte mit 0,1 multiplizieren.



Parker Hannifin Corporation
Produktbereich Instrumentation
2651 Alabama Highway 21 North
Jacksonville, AL 36265-9681 USA
Tel.: (256) 435-2130
Fax: (256) 435-7718
www.parker.com/ipdus

Parker Hannifin plc
Produktbereich Instrumentation
Riverside Road
Pottington Business Park
Barnstaple, Devon EX31 1NP England
Tel.: +44 (0) 1271 313131
Fax: +44 (0) 1271 373636
Email: ipd@parker.com
www.parker.com/ipd