



# Überdruckventile (Baureihe RH4)

Katalog 4131-RH  
August 2005



## Einführung

Die Parker-Überdruckventile der Baureihe Rh4 sind so konstruiert, dass wenn der Eingangsdruck die Schließkraft der Feder übersteigt, die untere Spindel öffnet und den Durchfluss durch das Ventil erlaubt. Der Durchfluss nimmt proportional zum Eingangsdruck zu.

## Produktmerkmale

- ▶ Die Druckeinstellung lässt sich während des Betriebs von außen ändern. Acht unterschiedliche Federalternativen liefern erhöhte Systemempfindlichkeit und verbessertes Betriebsverhalten.
- ▶ Die eingegossenen Sitze sind ausblassicher und schlagbeständig.
- ▶ Für Drücke über 1500 psig (103 bar) ist eine Handhilfsbetätigung mit zuverlässiger Spindelrückführung erhältlich. Diese Option erlaubt es dem Benutzer, den Eingangsdruck zu senken und gleichzeitig den voreingestellten Öffnungsdruck beizubehalten.
- ▶ Farbcodierte Federn und Schilder zeigen den Öffnungsdruck der Federn an.
- ▶ Eine Drahtplombe sichert die gewünschte Druckeinstellung.

## Durchflussberechnungen

Einlassdruck		Druckabfall $\Delta P$		Wasser bei 60 °F (16 °C)		Luft bei 60 °F (16 °C)	
psig	bar	psig	bar	gpm	m <sup>3</sup> /Std	scfm	m <sup>3</sup> /Std
100	7	1	0,1	0,4	0,1	4,3	7,0
		10	0,7	1,3	0,3	13,2	21,0
		50	3,5	2,9	0,7	24,2	37,3
1000	69	10	0,7	1,3	0,3	40,9	69,0
		100	6,9	4,1	0,9	123,5	208,4
		500	34,5	9,2	2,1	219,1	368,6
3000	207	100	6,9	4,1	0,9	220,1	373,5
		1000	69,0	13,0	2,9	590,8	1002,4
		1500	103,4	15,9	3,6	652,1	1105,7
6000	413	1000	69,0	13,0	2,9	916,8	1556,2
		2000	137,9	18,3	4,2	1179,7	2001,3
		3000	206,8	22,5	5,1	1301,6	2207,0

## Technische Daten

### Betriebsdruck

Bis zu 6000 psig (414 bar) CWP

Bis zu 8000 psig (552 bar) während der Druckentlastung ohne inneren Dichtungsschaden.

### Öffnungsdruck

Acht Federalternativen, von 50 bis 6000 psig in den folgenden Druckbereichen: 50-350 psig, 350-750 psig, 750-1500 psig, 1500-2250 psig, 2250-3000 psig, 3000-4000 psig, 4000-5000 psig, 5000-6000 psig (entsprechende bar-Werte siehe Tabelle auf Seite 3)

### Temperaturbereiche

Buna-N .....-30 °F bis +225 °F (-34 °C bis +107 °C)

Hochfluorierter Fluorkautschuk

.....-20 °F bis +200 °F (-29 °C bis +93 °C)

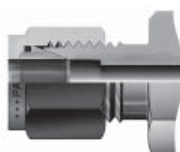
Ethylenpropylen .....-70 °F bis +275 °F (-57 °C bis +135 °C)

Fluorkautschuk .....-10 °F bis +400 °F (-23 °C bis +204 °C)

Neopren.....-45 °F bis +250 °F (-43 °C bis +121 °C)

## Verfügbare Endanschlüsse

### Z - CPI™-Anschluss



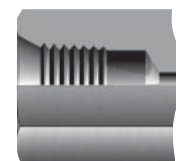
### A - A-LOK®-Anschluss



### M - ANSI/ASME B1.20.1, Rohraußengewinde



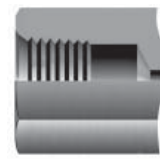
### F - ANSI/ASME B1.20.1, Rohrinngewinde

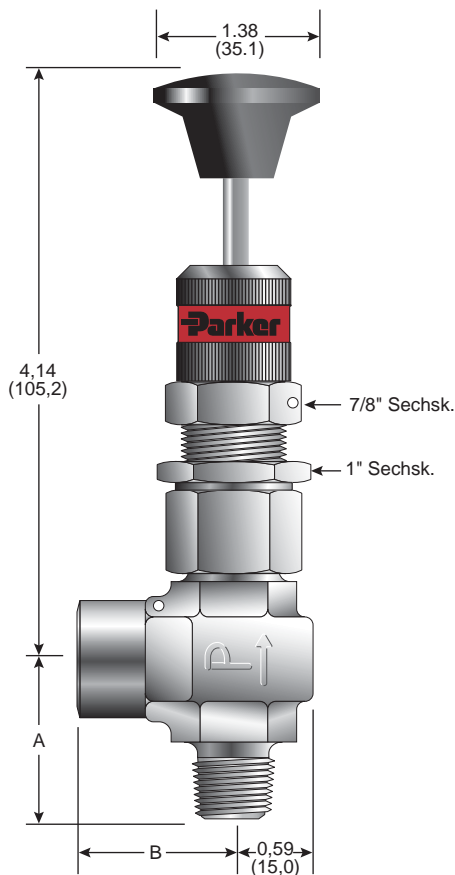


### KM - British Standard BS 21 (ISO 7-1), Rohraußengewinde

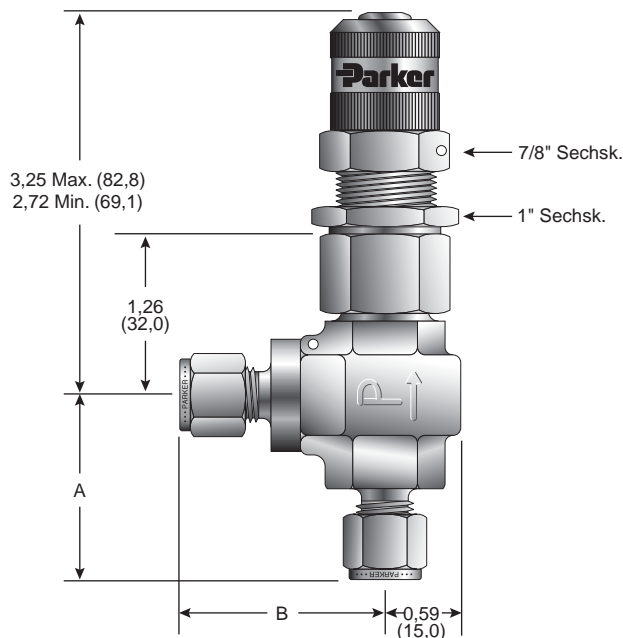


### KF - British Standard BS 21 (ISO 7-1), Rohrinngewinde





( ) Maßangaben in Klammern in mm



Abgebildetes Modell: 4M4F-RH4A-VT-SS-MN-K2

Abgebildetes Modell: 4A-RH4A-BNT-SS-K1

## Durchflussdaten / Abmessungen

Artikelnummer Grundausführung	Endverbinder		Durchflussdaten				Abmessungen †			
	(Einlass) Anschl. 1	(Auslass) Anschl. 2	Öffnung		C <sub>v</sub>	x <sub>T</sub> ‡	A		B	
			Zoll	mm			Zoll	mm	Zoll	mm
4A-RH4A	1/4" A-LOK®	1/4" A-LOK®					1,44	36,6	1,60	40,6
4Z-RH4A	1/4" CPI™	1/4" CPI™					1,44	36,6	1,60	40,6
4M4A-RH4A	1/4" NPT-Außengewinde	1/4" A-LOK®					1,19	30,2	1,60	40,6
4M4Z-RH4A	1/4" NPT-Außengewinde	1/4" CPI™					1,19	30,2	1,60	40,6
4M4F-RH4A	1/4" NPT-Außengewinde	1/4" NPT-Innengewinde					1,19	30,2	1,17	29,7
4KF-RH4A	1/4" BSP/ISO Kegelinngew.	1/4" BSP/ISO Kegelinngew.	0,14	3,6	0,41	0,67	1,19	30,2	1,17	29,7
4KM-RH4A	1/4" BSP/ISO Kegelaußengew.	1/4" BSP/ISO Kegelaußengew.					1,19	30,2	1,17	29,7
M6A-RH4A	6 mm A-LOK®	6 mm A-LOK®					1,44	36,6	1,60	40,6
M6Z-RH4A	6 mm CPI™	6 mm CPI™					1,44	36,6	1,60	40,6
M8A-RH4A	8 mm A-LOK®	8 mm A-LOK®					1,44	36,6	1,60	40,6
M8Z-RH4A	8 mm CPI™	8 mm CPI™					1,44	36,6	1,60	40,6

† Für CPI™ und A-LOK® gelten die Maßangaben mit handfest angezogener Mutter.

‡ Nach ISA S75.02 geprüft. Der Gasfluss wird blockiert, wenn  $P_1 - P_2 / P_1 = x_T$ .

## Federsätze

Satz-Bestellnummer	Öffnungsdruck-Bereich (psig)	Öffnungsdruck-Bereich (bar)	Farbcode
KIT-RH4SP-50-350	50-350	3,4-24,1	Grau
KIT-RH4SP-350-750	350-750	24,1-51,7	Rot
KIT-RH4SP-750-1500	750-1500	51,7-103,4	Orange
KIT-RH4SP-1500-2250	1500-2250	103,4-155,1	Gelb
KIT-RH4SP-2250-3000	2250-3000	155,1-206,8	Hellgrün
KIT-RH4SP-3000-4000	3000-4000	206,8-275,8	Hellblau
KIT-RH4SP-4000-5000	4000-5000	275,8-344,7	Lila
KIT-RH4SP-5000-6000	5000-6000	344,7-413,7	Zitronengelb



**Der Federsatz enthält:**  
 Feder  
 Code-Schild  
 PTFE-Ringe  
 Drahtplombe  
 Installationsanleitung

## Bestellschlüssel

Die korrekte Artikelnummer lässt sich anhand der Codeabfolge unten leicht ermitteln. Die achtstellige Bestellnummer wird unten erklärt.

**\*Hinweis:** Wenn Eingangs- und Ausgangsanschlüsse identisch sind, die Ausgangsbezeichnung weglassen.

Einlass-anschluss	Auslass-anschluss	Ventilbaureihe	Dichtungen	Stützringe	Gehäusewerkstoff	Betätigung	Federsatz
<b>4M</b> NPT-Außengewinde <b>4F</b> NPT-Innengewinde <b>4A</b> A-LOK® <b>4Z</b> CPI™ <b>4KF</b> BSP/ISO-Innengewinde <b>4KM</b> BSP/ISO-Außengewinde <b>M6A</b> A-LOK® <b>M6Z</b> CPI™ <b>M8A</b> A-LOK® <b>M8Z</b> CPI™		<b>RH4A</b>	<b>V</b> Fluorkautschuk <b>EPR</b> Ethylenpropylen <b>BN</b> Nitrilgummi <b>KZ</b> Hochfluorierter Fluorkautschuk <b>NE</b> Neopren	<b>T</b> PTFE	<b>SS</b> Edelstahl	(blank) Standard MN Handhilfsbetätigung	<b>K1</b> 50 - 350 psig <b>K2</b> 350 - 750 psig <b>K3</b> 750 - 1500 psig <b>K4</b> 1500 - 2250 psig <b>K5</b> 2250 - 3000 psig <b>K6</b> 3000 - 4000 psig <b>K7</b> 4000 - 5000 psig <b>K8</b> 5000 - 6000 psig
<b>Hinweise:</b> Zur Bestellung eines Ventils mit elastischem Stützring, Code für den Stützring weglassen. Zur Bestellung eines Ventils ohne Federsatz, Code für Federsatz weglassen.							

## Beispiele:

<b>4Z</b>	*	<b>RH4A</b>	<b>BN</b>	<b>T</b>	<b>SS</b>		<b>K6</b>
Eingangsanschluss	Ausgangsanschluss	Ventilbaureihe	Dichtungen	Stützringe	Gehäusewerkstoff	Betätigung	Federsatz

Bestellnummer eines von außen verstellbaren Überdruckventils der Baureihe RH4A mit 1/4" CPI™ Eingangs- und Ausgangsanschlüssen, Nitrilsitzen, PTFE-Stützringen, Edelstahl-Gehäuse und einem Federsatz für 3000 bis 4000 psig (206,8 bis 275,8 bar).

<b>4M</b>	<b>4F</b>	<b>RH4A</b>	<b>EPR</b>	<b>T</b>	<b>SS</b>	<b>MN</b>	<b>K1</b>
Eingangsanschluss	Ausgangsanschluss	Ventilbaureihe	Dichtungen	Stützringe	Gehäusewerkstoff	Betätigung	Federsatz

Bestellnummer eines von außen verstellbaren Überdruckventils der Baureihe RH4A mit 1/4"-Eingangsanschluss mit NPT-Außengewinde, 1/4"-Ausgangsanschluss mit NPT-Innengewinde, Ethylenpropylen-Dichtungen, PTFE-Stützring, Edelstahlgehäuse, Handhilfsbetätigung und einem Federsatz von 50 bis 350 psig (3,4 bis 24,1 bar).

## Dichtungssätze

Dichtungssatz-Bestellnummer	Sitz- / Dichtungswerkstoff
KIT-RH4-VT	Fluorkautschuk
KIT-RH4-BNT	Nitrilgummi
KIT-RH4-EPRT	Ethylenpropylen
KIT-RH4-NET	Neopren
KIT-RH4-KZT	Hochfluorierter Fluorkautschuk

### Der Dichtungssatz enthält:

- Spindeldichtung
- Ventilhalsdichtung
- PTFE-Stützring
- Untere Spindel
- Wartungsanleitung



## ! ACHTUNG

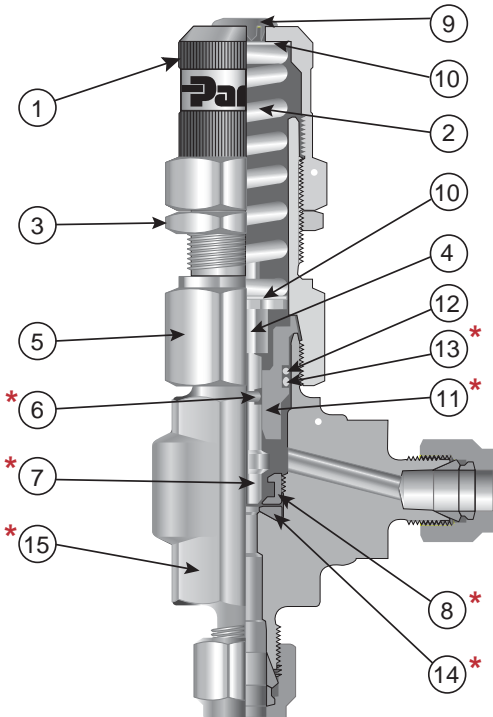
FUNKTIONSFehler, DIE FALSCHe AUSWAHL ODER DIE FALSCHe ANWENDUNG DER IN DIESEM KATALOG BESCHRIEBENEN PRODUKTE UND/ODER SYSTEME ODER DAMIT VERBUNDENEN ARTIKEL KÖNNEN ZU TÖDLICHEN UNFÄLLEN, VERLETZUNGEN UND SACHSCHÄDEN FÜHREN.

Dieses Dokument und andere Information der Parker Hannifin Corporation, deren Tochtergesellschaften und Vertragshändler beschreiben Produkt- und/oder Systemausführungen, die weitere Untersuchungen und die erforderlichen Kenntnisse der Benutzer voraussetzen. Es ist wichtig, dass Sie alle Aspekte Ihrer Anwendung analysieren und die Information über das Produkt oder das System auch im aktuellen Produktkatalog überprüfen. Aufgrund der Vielseitigkeit von Betriebsbedingungen und Anwendungen für diese Produkte oder Systeme ist der Anwender, durch seine eigenen Analysen und Tests, allein verantwortlich für die endgültige Auswahl des Produkts bzw. Systems, und er muss sicherstellen, dass alle Leistungsmerkmale, Sicherheits- und Warnhinweise für die Anwendung erfüllt sind.

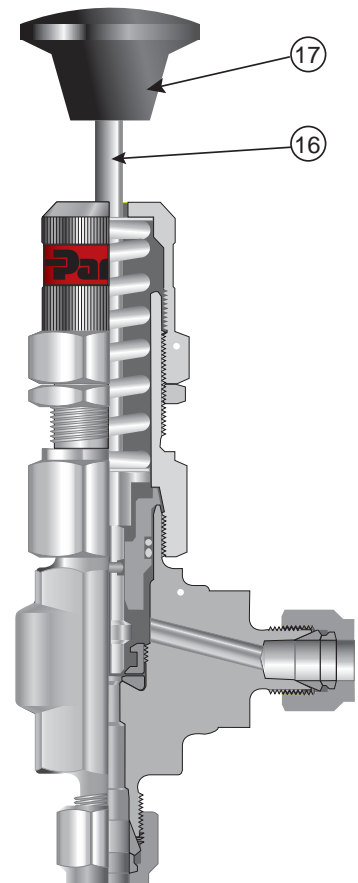
Änderungen sämtlicher in diesem Katalog enthaltenen Angaben ohne vorherige Ankündigung vorbehalten.

## Verkaufsangebot

Die in diesem Dokument beschriebenen Produkte werden von der Parker Hannifin Corporation, deren Tochtergesellschaften oder deren Vertragshändler zum Verkauf angeboten. Dieses Angebot und seine Annahme folgen den Bestimmungen im Abschnitt „Verkaufsangebot“ in Katalog 4110-U Nadelventile (Baureihe U).



Abgebildetes Modell: 4A-RH4A-BNT-SS-K1



Abgebildetes Modell: 4A-RH4A-VT-SS-MN-K2

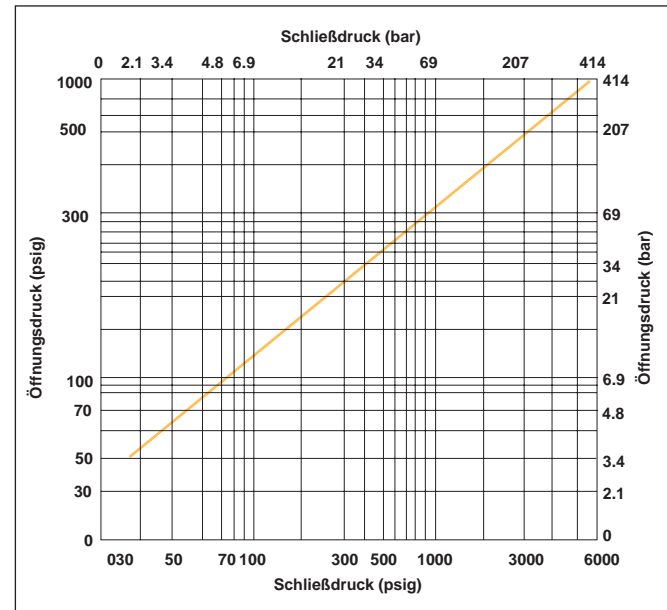
## Werkstoffangaben

Artikelnr.	Bezeichnung	Werkstoff
1	Kappe	ASTM A 479, Typ 316
2	Feder	Edelstahl 17-7
3	Gegenmutter	Edelstahl 316
4	Obere Spindel	ASTM A 479, Typ 316
5	Ventilhals	ASTM A 479, Typ 316
*6	Spindeldichtung	*Fluorkautschuk
*7	Untere Spindel	ASTM A 479, Typ 316
*8	Sitzhalter	ASTM A 479, Typ 316
9	Stopfen	Verzinkter Stahl
10	Dichtungsring	PTFE
*11	Spindelführung	ASTM A 479, Typ 316
12	Stützring	PTFE
*13	Gehäusedichtung	*Fluorkautschuk
*14	Sitz	*Fluorkautschuk
*15	Ventilgehäuse	ASTM A 182, Typ F316
16	Griffspindel	ASTM A 479, Typ 316
17	Griff	Phenolplast

\* Medienberührte Teile

\* Wahlweise Sitz- und Dichtungswerkstoffe finden Sie im Abschnitt „Bestellschlüssel“ auf Seite 4.  
Schmiermittel: Perfluor-Polyether.

## Öffnungsdruck vs. Schließdruck



**Hinweis:** Ventile, die eine gewisse Zeit lang nicht beaufschlagt werden, öffnen anfänglich erst bei höheren Öffnungsdrücken als den eingestellten Öffnungsdrücken.  
**Hinweis:** Zur Ermittlung der MPa-Werte die bar-Werte mit 0,1 multiplizieren.



**Parker Hannifin Corporation**  
Instrumentation Products Division  
2651 Alabama Highway 21 North  
Jacksonville, AL 36265-9681  
USA  
Tel.: (256) 435-2130  
Fax: (256) 435-7718  
[www.parker.com/ipdus](http://www.parker.com/ipdus)

**Parker Hannifin plc**  
Instrumentation Products Division  
Riverside Road  
Pottington Business Park  
Barnstaple, Devon EX31 1NP  
England  
Tel.: +44 (0) 1271 313131  
Fax: +44 (0) 1271 373636  
E-Mail: [ipd@parker.com](mailto:ipd@parker.com)  
[www.parker.com/ipd](http://www.parker.com/ipd)