



Обратные клапаны (Серия С)

Каталог 4130-С
Август 2005 г.



Введение

Предлагаемые корпорацией Parker обратные клапаны серии С предназначены для регулировки однонаправленных потоков рабочих сред и газов на перерабатывающих предприятиях химической промышленности, нефтегазодобывающих предприятий, предприятий фармацевтической и целлюлозно-бумажной промышленности, в энергетической отрасли и на предприятиях коммунального обслуживания.

Отличительные особенности

- ▶ Эластичное, отлитое по ТУ заказчика седло клапана, способное противостоять выбросам
- ▶ Снижение механической нагрузки на пружину за счет применения самотормозящей тарелки клапана
- ▶ 100%-ные заводские испытания как в отношении характеристик открытия, так и закрытия клапана
- ▶ Проверка порогов срабатывания при давлениях: 1/3, 1, 5, 10, 25, 50, 75 и 100 фунт/кв.дюйм.
- ▶ Широкий сортамент соединительных патрубков с наружной и внутренней резьбой (NPT), в том числе CPI™, A-LOK®, UltraSeal, VacuSeal, BSP, SAE и Seal-Lok®
- ▶ Присвоение кода теплостойкости

Материалы, используемые для изготовления

Позиция	№ детали по каталогу	Клапан из нержавеющей стали	Клапан из латуни
1	Крышка	ASTM A 276, ТИП 316	ASTM B 16 Сплав С36000
2	Седло*	Фторуглеродный каучук*	
3	Тарелка	ASTM A 479, ТИП 316	ASTM B 16 Сплав С36000
4	Пружина	Нержавеющая сталь марки 316	
5	Корпус	ASTM A 276, ТИП 316	ASTM B 16 Сплав С36000

* По отдельному заказу могут быть использованы другие материалы для седла клапана. См. раздел "Порядок заказа". Смазка: Силиконовая паста.

Примечание: В клапанах с тефлоновыми седлами между седлом и корпусом устанавливается дополнительная прокладка из нержавеющей стали с тефлоновым покрытием, а между корпусом и крышкой имеется зазор, что отличает подобные клапаны от клапанов с седлами, выполненными из эластомеров.

** См. примечание в разделе "Номинальные значения давления" на стр. 4.

Технические характеристики

Номинальные значения давления:**

Нержавеющая сталь марки 316 – от 1/8 дюйма до 3/4 дюйма:

..... 6000 фунт/кв.дюйм (изб.) (414 бар) давления вод. ст.

1 дюйм: 5000 фунт/кв.дюйм (изб.) (345 бар) давления вод. ст.

Все размеры при тефлоновых седлах:

..... 4000 фунт/кв.дюйм (изб.) (276 бар) давления вод. ст.

Латунь – от 1/8 дюйма до 1 дюйма:

..... 3000 фунт/кв.дюйм (изб.) (207 бар) давления вод. ст.

Диапазон рабочих температур:

Фторуглеродный каучук..... от -15°F до +400°F (от -26°C до +204°C)

Нитрил..... от -30°F до +275°F (от -34°C до +135°C)

Этиленпропиленовый каучук..... от -70°F до +275°F (от -57°C до +135°C)

Неопреновый каучук..... от -45°F до +250°F (от -43°C до +121°C)

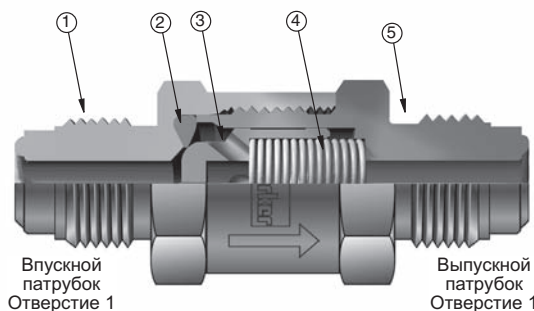
Тефлон..... от -65°F до +400°F (от -54°C до +204°C)

Каучук на основе высокофторированного фторуглерода

..... от -15°F до +200°F (от -26°C до +93°C)

Диафрагма: от 0,078 дюйма до 0,656 дюйма (от 2,0 мм до 16,7 мм)

C_v: от 0,18 до 6,56



Представленная модель: 4V-C4L-5-SS

Расчетные характеристики потока при давлении на входе 1000 фунтов кв.дюйм (изб.) (69 бар)

Клапан, Серия	Максимальный C _v	Перепад давления ΔP		Вода при 60°F (16°C)		Воздух при 60°F (16°C)	
		фунт/кв.дюйм (изб.)	бар	галлонов в мин	м³/ч	станд. куб. футов в мин	м³/ч
C2	0,31	10	0,7	1,0	0,2	30,8	52,1
		50	3,4	2,2	0,5	67,2	112,8
		100	6,9	3,1	0,7	92,0	155,3
C4	0,75	10	0,7	2,4	0,5	74,6	126,1
		50	3,4	5,3	1,2	162,7	273,0
		100	6,9	7,5	1,7	222,8	376,2
C6	2,26	10	0,7	7,1	1,6	225,3	380,9
		50	3,4	16,0	3,6	495,2	831,0
		100	6,9	22,6	5,1	685,1	1157,2
C8	3,53	10	0,7	11,2	2,5	352,0	595,0
		50	3,4	25,0	5,6	774,3	1299,4
		100	6,9	35,3	8,0	1072,4	1811,6
C12	6,01	10	0,7	19,0	4,3	596,6	1008,3
		50	3,4	42,5	9,6	1287,5	2160,4
		100	6,9	60,1	13,7	1738,5	2934,5
C16	6,56	10	0,7	20,7	4,7	648,9	1096,6
		50	3,4	46,4	10,5	1379,4	2314,7
		100	6,9	65,6	14,9	1824,4	3077,6

Характеристики открытия и герметического закрытия клапанов

Обратный клапан Номинальное давление открытия клапана		Минимальное допустимое давление открытия		Максимальное допустимое давление открытия		Максимальное противодействие повторного герметичного закрытия клапана	
фунт/кв.дюйм (изб.)	бар	фунт/кв.дюйм (изб.)	бар	фунт/кв.дюйм (изб.)	бар	фунт/кв.дюйм (изб.)	бар
1/3	0,02	0	0,00	1	0,07	4	0,28
1	0,07	0	0,00	3	0,21	4	0,28
5	0,34	3	0,21	8	0,55	3 ВСП	0,21 ВСП
10	0,69	7	0,48	13	0,90	3 ВСП	0,21 ВСП
25	1,72	20	1,38	30	2,07	4 ВСП	0,28 ВСП
50	3,45	40	2,76	60	4,14	5 ВСП	0,34 ВСП
75	5,17	60	4,14	90	6,21	7 ВСП	0,48 ВСП
100	6,89	80	5,52	120	8,27	10 ВСП	0,69 ВСП

Сокращение ВСП означает “Ниже давления открытия клапана”

Пороговое давление открытия клапана определяется как давление перед клапаном, при котором возникает поток, который может быть обнаружен с помощью измерительного прибора.

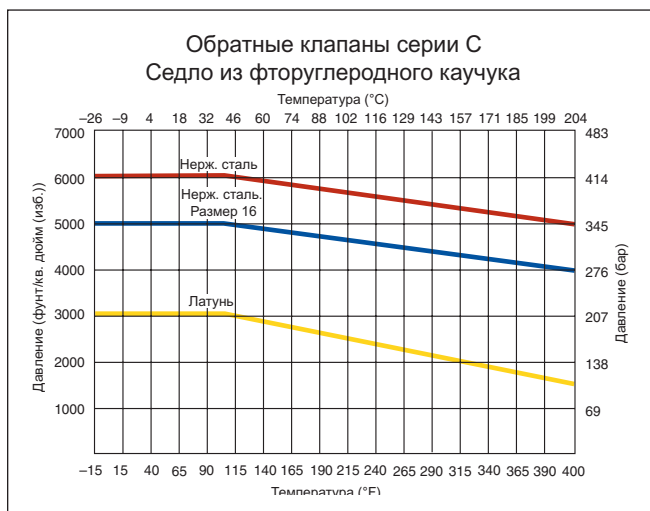
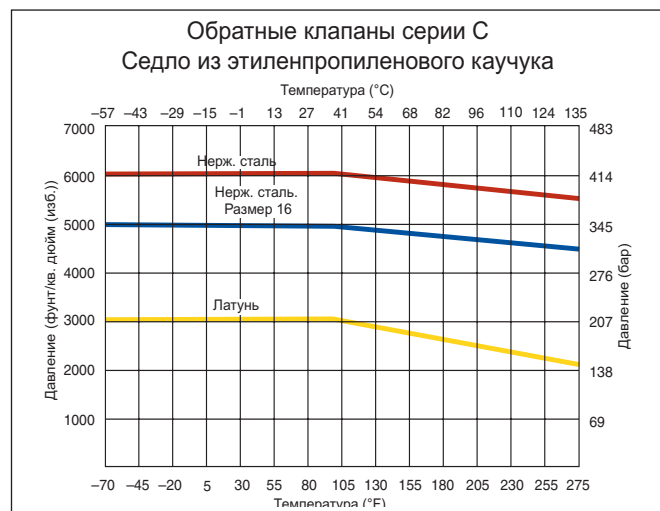
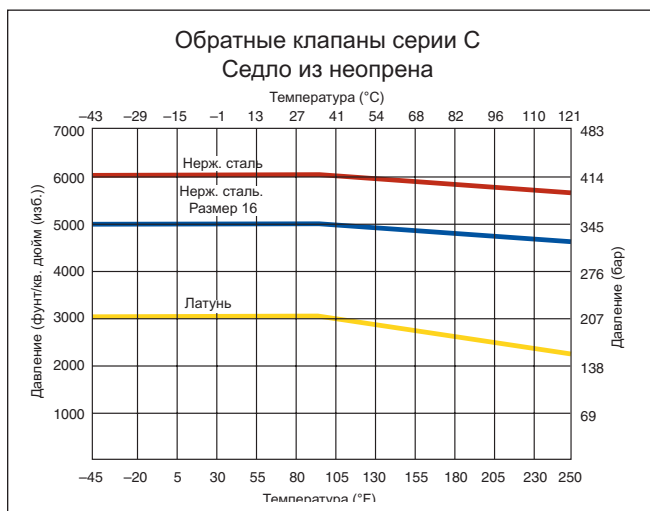
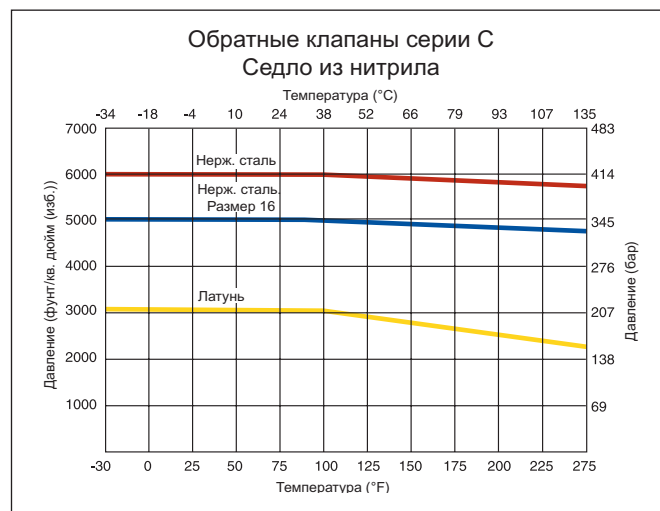
Давление закрытия определяется как давление за клапаном, при котором обратный клапан герметично закрывается и не пропускает пузырьков.

Примечание: Обратные клапаны, которые не эксплуатировались в течение какого-либо периода времени, сначала могут срабатывать на открытие при уровнях давления, превышающих указанные выше пороговые значения давления открытия клапана.

В случае применения клапанов с тефлоновыми седлами для обеспечения герметичного закрытия требуемая минимальная величина противодействия составляет 100 фунтов/кв.дюйм (изб.) (6,9 бар).

Пример: Если номинальное значение давления открытия клапана с пружинным механизмом составляет 25 фунтов/кв.дюйм (изб.) (1,72 бар), то фактическое давление открытия может находиться в пределах от 20 до 30 фунтов/кв.дюйм (изб.) (1,38 и 2,07 бар). Значения давления герметичного закрытия клапана находятся в диапазоне от 16 - 20 фунтов/кв.дюйм (изб.) (1,10 – 1,38 бар). В случае использования обратных клапанов с пружинным механизмом с расчетным давлением открытия 3 фунта/кв.дюйм (изб.) (0,21 бар) или менее для герметичного обратного закрытия клапана с отсежкой пузырьков может потребоваться противодействие до 4 фунтов/кв.дюйм (изб.) (0,28 бар).

Зависимость давления от температуры



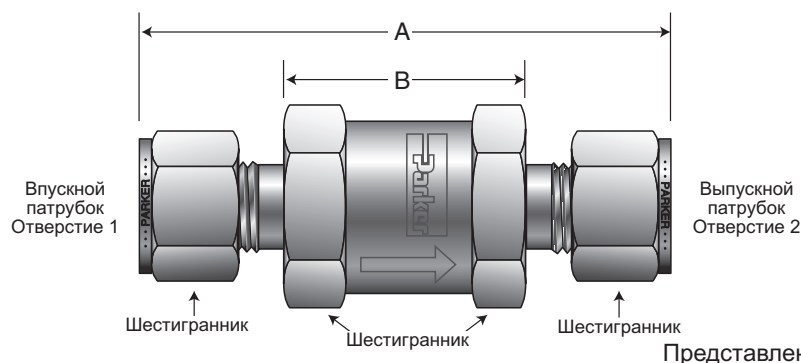
Примечание: Для перехода к единицам МПа значение в барах следует умножить на 0,1

Данные о потоке/Размеры

Основная деталь Номер	Концевые соединения		Данные о потоке				Размеры							
	(Впускной патрубок) Отверстие 1	(Выпускной патрубок) Отверстие 2	Диафрагма		C _v	X _T ‡	A†		B		C		D	
			дюйм	мм			дюйм	мм	дюйм	мм	дюйм	мм		
2A-C2L	Обжимной фитинг A-LOK® 1/8 дюйма	Обжимной фитинг A-LOK® 1/8 дюйма	0,093	2,4	0,22	0,46	2,29	58,2	1,09	27,7	0,625	15,9	0,438	11,1
2F-C2L	Внутренняя нормальная трубная резьба 1/8 дюйма	Внутренняя нормальная трубная резьба 1/8 дюйма	0,125	3,2	0,31	0,52	1,86	47,2	-	-	0,625	15,9	-	-
2F5-C2L	Наружная резьба SAE 1/8 дюйма	Наружная резьба SAE 1/8 дюйма	0,063	1,6	0,16	0,42	1,69	42,9	1,09	27,7	0,625	15,9	-	-
2G5-C2L	Внутренняя резьба SAE 1/8 дюйма	Внутренняя резьба SAE 1/8 дюйма	0,063	1,6	0,16	0,42	1,86	47,2	-	-	0,625	15,9	-	-
2KF-C2L	Внутренняя коническая резьба BSP/ISO 1/8 дюйма	Внутренняя коническая резьба BSP/ISO 1/8 дюйма	0,125	3,2	0,31	0,52	1,86	47,2	-	-	0,625	15,9	-	-
2KM-C2L	Наружная коническая резьба BSP/ISO 1/8 дюйма	Наружная коническая резьба BSP/ISO 1/8 дюйма	0,125	3,2	0,31	0,52	1,77	45,0	1,00	25,4	0,625	15,9	-	-
2M-C2L	Наружная нормальная трубная резьба 1/8 дюйма	Наружная нормальная трубная резьба 1/8 дюйма	0,125	3,2	0,31	0,52	1,77	45,0	1,01	25,7	0,625	15,9	-	-
2TA-C2L	Трубный переходник 1/8 дюйма	Трубный переходник 1/8 дюйма	0,078	2,0	0,18	0,43	2,07	52,6	0,88	22,4	0,625	15,9	-	-
2Z-C2L	Обжимной фитинг CPI™ 1/8 дюйма	Обжимной фитинг CPI™ 1/8 дюйма	0,093	2,4	0,22	0,46	2,29	58,2	1,09	27,7	0,625	15,9	0,438	11,1
M3A-C2L	Обжимной фитинг A-LOK® 3 мм	Обжимной фитинг A-LOK® 3 мм	0,086	2,2	0,20	0,45	2,30	58,4	1,05	26,7	0,625	15,9	0,472	12,0
M3Z-C2L	Обжимной фитинг CPI™ 3 мм	Обжимной фитинг CPI™ 3 мм	0,086	2,2	0,20	0,45	2,30	58,4	1,05	26,7	0,625	15,9	0,472	12,0
2M2A-C2L	Наружная нормальная трубная резьба 1/8 дюйма	Обжимной фитинг A-LOK® 1/8 дюйма	0,093	2,4	0,22	0,46	2,03	51,6	1,05	26,7	0,625	15,9	0,438	11,1
2M2F-C2L	Наружная нормальная трубная резьба 1/8 дюйма	Внутренняя нормальная трубная резьба 1/8 дюйма	0,125	3,2	0,31	0,52	1,81	46,0	1,43	36,3	0,625	15,9	-	-
2M2Z-C2L	Наружная нормальная трубная резьба 1/8 дюйма	Обжимной фитинг CPI™ 1/8 дюйма	0,093	2,4	0,22	0,46	2,03	51,6	1,05	26,7	0,625	15,9	0,438	11,1
2F-C4L	Внутренняя нормальная трубная резьба 1/8 дюйма	Внутренняя нормальная трубная резьба 1/8 дюйма	0,187	4,7	0,75	0,53	2,01	51,1	-	-	0,750	19,1	-	-
2M-C4L	Наружная нормальная трубная резьба 1/8 дюйма	Наружная нормальная трубная резьба 1/8 дюйма	0,187	4,7	0,75	0,53	1,82	46,2	1,06	26,9	0,750	19,1	-	-
4A-C4L	A-LOK® 1/4 дюйма	Обжимной фитинг A-LOK® 1/4 дюйма	0,187	4,7	0,75	0,53	2,42	61,5	1,03	26,2	0,750	19,1	0,563	14,3
4F-C4L	Внутренняя нормальная трубная резьба 1/4 дюйма	Внутренняя нормальная трубная резьба 1/4 дюйма	0,187	4,7	0,75	0,53	2,40	61,0	-	-	0,750	19,1	-	-
4F5-C4L	Наружная резьба SAE 1/4 дюйма	Наружная резьба SAE 1/4 дюйма	0,172	4,4	0,66	0,52	2,02	51,3	1,15	29,2	0,750	19,1	-	-
4G5-C4L	Внутренняя резьба SAE 1/4 дюйма	Внутренняя резьба SAE 1/4 дюйма	0,172	4,4	0,66	0,52	2,20	55,9	-	-	0,750	19,1	-	-
4KF-C4L	Внутренняя коническая резьба BSP/ISO 1/4 дюйма	Внутренняя коническая резьба BSP/ISO 1/4 дюйма	0,187	4,7	0,75	0,53	2,40	61,0	-	-	0,750	19,1	-	-
4KM-C4L	Наружная коническая резьба BSP/ISO 1/4 дюйма	Наружная коническая резьба BSP/ISO 1/4 дюйма	0,281	4,7	0,75	0,53	2,18	55,4	1,06	26,9	0,750	19,1	-	-
4L-C4L	Seal-Lok® 1/4 дюйма	Seal-Lok® 1/4 дюйма	0,172	4,4	0,66	0,52	1,82	46,2	1,03	26,2	0,750	19,1	-	-
4M-C4L	Наружная нормальная трубная резьба 1/4 дюйма	Наружная нормальная трубная резьба 1/4 дюйма	0,187	4,7	0,75	0,53	2,18	55,4	1,04	26,4	0,750	19,1	-	-
4Q-C4L	UltraSeal 1/4 дюйма	UltraSeal 1/4 дюйма	0,180	4,6	0,72	0,53	1,97	50,0	1,04	26,4	0,750	19,1	-	-
4V-C4L	VacuSeal 1/4 дюйма	VacuSeal 1/4 дюйма	0,187	4,7	0,75	0,53	2,22	56,4	0,98	24,9	0,750	19,1	-	-
4TA-C4L	Трубный переходник 1/4 дюйма	Трубный переходник 1/4 дюйма	0,156	4,0	0,58	0,52	2,35	59,7	1,07	27,2	0,750	19,1	-	-
4Z-C4L	Обжимной фитинг CPI™ 1/4 дюйма	Обжимной фитинг CPI™ 1/4 дюйма	0,187	4,7	0,75	0,53	2,42	61,5	1,03	26,2	0,750	19,1	0,563	14,3
6A-C4L	Обжимной фитинг A-LOK® 3/8 дюйма	Обжимной фитинг A-LOK® 3/8 дюйма	0,187	4,7	0,75	0,53	2,55	64,8	1,03	26,2	0,750	19,1	0,688	17,5
6Z-C4L	Обжимной фитинг CPI™ 3/8 дюйма	Обжимной фитинг CPI™ 3/8 дюйма	0,187	4,7	0,75	0,53	2,55	64,8	1,03	26,2	0,750	19,1	0,688	17,5
M6A-C4L	Обжимной фитинг A-LOK® 6 мм	Обжимной фитинг A-LOK® 6 мм	0,187	4,7	0,75	0,53	2,43	61,7	1,03	26,2	0,750	19,1	0,551	14,0
M6Z-C4L	Обжимной фитинг CPI™ 6 мм	Обжимной фитинг CPI™ 6 мм	0,187	4,7	0,75	0,53	2,43	61,7	1,03	26,2	0,750	19,1	0,551	14,0
4M4A-C4L	Наружная нормальная трубная резьба 1/4 дюйма	Обжимной фитинг A-LOK® 1/4 дюйма	0,187	4,7	0,75	0,53	2,29	58,2	1,02	25,9	0,750	19,1	0,563	14,3
4M4F-C4L	Наружная нормальная трубная резьба 1/4 дюйма	Внутренняя нормальная трубная резьба 1/4 дюйма	0,187	4,7	0,75	0,53	2,29	58,2	1,02	25,9	0,750	19,1	-	-
4M4Z-C4L	Наружная нормальная трубная резьба 1/4 дюйма	Обжимной фитинг CPI™ 1/4 дюйма	0,187	4,7	0,75	0,53	2,29	58,2	1,02	25,9	0,750	19,1	0,563	14,3
4M6A-C4L	Наружная нормальная трубная резьба 1/4 дюйма	Обжимной фитинг A-LOK® 3/8 дюйма	0,187	4,7	0,75	0,53	2,35	59,7	1,02	25,9	0,750	19,1	0,688	17,5
4M6Z-C4L	Наружная нормальная трубная резьба 1/4 дюйма	Обжимной фитинг CPI™ 3/8 дюйма	0,187	4,7	0,75	0,53	2,35	59,7	1,02	25,9	0,750	19,1	0,688	17,5
6A-C6L	Обжимной фитинг A-LOK® 3/8 дюйма	Обжимной фитинг A-LOK® 3/8 дюйма	0,281	7,1	2,09	0,74	3,27	83,1	1,75	44,5	1,000	25,4	0,688	17,5
6F-C6L	Внутренняя нормальная трубная резьба 3/8 дюйма	Внутренняя нормальная трубная резьба 3/8 дюйма	0,359	9,1	2,26	0,77	3,03	77,0	-	-	1,000	25,4	-	-
6F5-C6L	Наружная резьба SAE 3/8 дюйма	Наружная резьба SAE 3/8 дюйма	0,264	6,7	2,05	0,74	2,71	68,8	1,76	44,7	1,000	25,4	-	-
6G5-C6L	Внутренняя резьба SAE 3/8 дюйма	Внутренняя резьба SAE 3/8 дюйма	0,264	6,7	2,05	0,74	2,96	75,2	-	-	1,000	25,4	-	-
6KF-C6L	Внутренняя коническая резьба BSP/ISO 3/8 дюйма	Внутренняя коническая резьба BSP/ISO 3/8 дюйма	0,359	9,1	2,26	0,77	3,03	77,0	-	-	1,000	25,4	-	-
6KM-C6L	Наружная коническая резьба BSP/ISO 3/8 дюйма	Наружная коническая резьба BSP/ISO 3/8 дюйма	0,359	9,1	2,26	0,77	2,96	75,2	1,84	46,7	1,000	25,4	-	-
6L-C6L	3/8 дюйма Seal-Lok®	3/8 дюйма Seal-Lok®	0,264	6,7	2,05	0,74	2,65	67,3	1,77	45,0	1,000	25,4	-	-
6M-C6L	Наружная нормальная трубная резьба 3/8 дюйма	Наружная нормальная трубная резьба 3/8 дюйма	0,359	9,1	2,26	0,77	2,96	75,2	1,82	46,2	1,000	25,4	-	-
6Q-C6L	UltraSeal 3/8 дюйма	UltraSeal 3/8 дюйма	0,250	6,4	2,02	0,73	2,75	69,9	1,80	45,7	1,000	25,4	-	-
6TA-C6L	Трубный переходник 3/8 дюйма	Трубный переходник 3/8 дюйма	0,281	7,1	2,09	0,74	3,24	82,3	1,80	45,7	1,000	25,4	-	-
6Z-C6L	Обжимной фитинг CPI™ 3/8 дюйма	Обжимной фитинг CPI™ 3/8 дюйма	0,281	7,1	2,09	0,74	3,27	83,1	1,75	44,5	1,000	25,4	0,688	17,5
8A-C6L	Обжимной фитинг A-LOK® 1/2 дюйма	Обжимной фитинг A-LOK® 1/2 дюйма	0,359	9,1	2,26	0,77	3,55	90,2	1,81	46,0	1,000	25,4	0,875	22,2
8Z-C6L	Обжимной фитинг CPI™ 1/2 дюйма	Обжимной фитинг CPI™ 1/2 дюйма	0,359	9,1	2,26	0,77	3,55	90,2	1,81	46,0	1,000	25,4	0,875	22,2
M8A-C6L	Обжимной фитинг A-LOK® 8 мм	Обжимной фитинг A-LOK® 8 мм	0,250	6,4	2,02	0,73	3,33	84,6	1,87	47,5	1,000	25,4	0,630	16,0
M8Z-C6L	Обжимной фитинг CPI™ 8 мм	Обжимной фитинг CPI™ 8 мм	0,250	6,4	2,02	0,73	3,33	84,6	1,87	47,5	1,000	25,4	0,630	16,0
M10A-C6L	Обжимной фитинг A-LOK® 10 мм	Обжимной фитинг A-LOK® 10 мм	0,312	7,9	2,16	0,75	3,35	85,1	1,81	46,0	1,000	25,4	0,748	19,0
M10Z-C6L	Обжимной фитинг CPI™ 10 мм	Обжимной фитинг CPI™ 10 мм	0,312	7,9	2,16	0,75	3,35	85,1	1,81	46,0	1,000	25,4	0,748	19,0
6M6A-C6L	Наружная нормальная трубная резьба 3/8 дюйма	Обжимной фитинг A-LOK® 3/8 дюйма	0,281	7,1	2,09	0,74	3,09	78,5	1,76	44,7	1,000	25,4	0,688	17,5
6M6F-C6L	Наружная нормальная трубная резьба 3/8 дюйма	Внутренняя нормальная трубная резьба 3/8 дюйма	0,359	9,1	2,26	0,77	2,95	74,9	2,38	60,5	1,000	25,4	-	-
6M6Z-C6L	Наружная нормальная трубная резьба 3/8 дюйма	Обжимной фитинг CPI™ 3/8 дюйма	0,281	7,1	2,09	0,74	3,09	78,5	1,76	44,7	1,000	25,4	0,688	17,5
6M8A-C6L	Наружная нормальная трубная резьба 3/8 дюйма	Обжимной фитинг A-LOK® 1/2 дюйма	0,359	9,1	2,26	0,77	3,26	82,8	1,82	46,2	1,000	25,4	0,875	22,2
6M8Z-C6L	Наружная нормальная трубная резьба 3/8 дюйма	Обжимной фитинг CPI™ 1/2 дюйма	0,359	9,1	2,26	0,77	3,26	82,8	1,82	46,2	1,000	25,4	0,875	22,2

Номинальные значения давления и выбор трубопровода: Рабочие значения давления для трубных соединений типа A-LOK® и CPI™ приведены в указателе трубопроводов КИП (бюллетень 4200-TS), которое можно найти в разделе технических данных сборного каталога корпорации Parker "Управление технологическим КИП", а также в руководстве по монтажу фитингов трубопроводов КИП Parker (бюллетень 4200-B4).

Рабочие значения давления для клапанов с наружной или внутренней трубной резьбой приведены в каталоге 4260 "Фитинги трубопроводов КИП".



Данные о потоке/Размеры (продолжение)

Основная деталь Номер	Концевые соединения		Данные о потоке				Размеры							
	(Впускной патрубок) Отверстие 1	(Выпускной патрубок) Отверстие 2	Диафрагма		C_v	$\chi_T \ddagger$	A†		B		C		D	
			дюйм	мм			дюйм	мм	дюйм	мм	дюйм	мм		
8A-C8L	Обжимной фитинг A-LOK® 1/2 дюйма	Обжимной фитинг A-LOK® 1/2 дюйма	0,423	10,7	3,30	0,77	4,08	103,6	2,34	59,4	1,250	31,8	0,875	22,2
8F-C8L	Внутренняя нормальная трубная резьба 1/2 дюйма	Внутренняя нормальная трубная резьба 1/2 дюйма	0,453	11,5	3,53	0,81	3,56	90,4	-	-	1,250	31,8	-	-
8F5-C8L	Наружная резьба SAE 1/2 дюйма	Наружная резьба SAE 1/2 дюйма	0,378	9,6	2,96	0,71	3,45	87,6	2,34	59,4	1,250	31,8	-	-
8G5-C8L	Внутренняя резьба SAE 1/2 дюйма	Внутренняя резьба SAE 1/2 дюйма	0,453	11,5	3,53	0,81	3,56	90,4	-	-	1,250	31,8	-	-
8KF-C8L	Внутренняя коническая резьба BSP/ISO 1/2 дюйма	Внутренняя коническая резьба BSP/ISO 1/2 дюйма	0,453	11,5	3,53	0,81	3,56	90,4	-	-	1,250	31,8	-	-
8KM-C8L	Наружная коническая резьба BSP/ISO 1/2 дюйма	Наружная коническая резьба BSP/ISO 1/2 дюйма	0,453	11,5	3,53	0,81	3,56	90,4	2,06	52,3	1,250	31,8	-	-
8L-C8L	Seal-Lok® 1/2 дюйма	Seal-Lok® 1/2 дюйма	0,378	9,6	2,96	0,71	3,22	81,8	2,21	56,1	1,250	31,8	-	-
8M-C8L	Наружная нормальная трубная резьба 1/2 дюйма	Наружная нормальная трубная резьба 1/2 дюйма	0,453	11,5	3,53	0,81	3,56	90,4	2,05	52,1	1,250	31,8	-	-
8Q-C8L	UltraSeal 1/2 дюйма	UltraSeal 1/2 дюйма	0,375	9,5	2,93	0,71	3,28	83,3	2,33	59,2	1,250	31,8	-	-
8TA-C8L	Трубный переходник 1/2 дюйма	Трубный переходник 1/2 дюйма	0,375	9,5	2,93	0,71	4,04	102,6	1,78	45,2	1,250	31,8	-	-
8V-C8L	VacuSeal 1/2 дюйма	VacuSeal 1/2 дюйма	0,406	10,3	3,17	0,75	3,56	90,4	2,05	52,1	1,250	31,8	-	-
8Z-C8L	Обжимной фитинг CPI™ 1/2 дюйма	Обжимной фитинг CPI™ 1/2 дюйма	0,423	10,7	3,30	0,77	4,08	103,6	2,34	59,4	1,250	31,8	0,875	22,2
M12A-C8L	Обжимной фитинг A-LOK® 12 мм	Обжимной фитинг A-LOK® 12 мм	0,375	9,5	2,93	0,71	4,06	103,1	2,34	59,4	1,250	31,8	0,866	22,0
M12Z-C8L	Обжимной фитинг CPI™ 12 мм	Обжимной фитинг CPI™ 12 мм	0,375	9,5	2,93	0,71	4,06	103,1	2,34	59,4	1,250	31,8	0,866	22,0
8M8A-C8L	Наружная нормальная трубная резьба 1/2 дюйма	Обжимной фитинг A-LOK® 1/2 дюйма	0,423	10,7	3,30	0,77	3,82	97,0	2,19	55,6	1,250	31,8	0,875	22,2
8M8F-C8L	Наружная нормальная трубная резьба 1/2 дюйма	Внутренняя нормальная трубная резьба 1/2 дюйма	0,453	11,5	3,53	0,81	3,56	90,4	2,80	71,1	1,250	31,8	-	-
8M8Z-C8L	Наружная нормальная трубная резьба 1/2 дюйма	Обжимной фитинг CPI™ 1/2 дюйма	0,423	10,7	3,30	0,77	3,82	97,0	2,19	55,6	1,250	31,8	0,875	22,2
12A-C12L	Обжимной фитинг A-LOK® 3/4 дюйма	Обжимной фитинг A-LOK® 3/4 дюйма	0,594	15,1	6,01	0,38	4,34	110,2	2,60	66,0	1,375	34,9	1,125	28,6
12F-C12L	Внутренняя нормальная трубная резьба 3/4 дюйма	Внутренняя нормальная трубная резьба 3/4 дюйма	0,594	15,1	6,01	0,38	4,09	103,9	-	-	1,375	34,9	-	-
12F5-C12L	Наружная резьба SAE 3/4 дюйма	Наружная резьба SAE 3/4 дюйма	0,594	15,1	6,01	0,38	4,05	102,9	2,59	65,8	1,375	34,9	-	-
12G5-C12L	Внутренняя резьба SAE 3/4 дюйма	Внутренняя резьба SAE 3/4 дюйма	0,594	15,1	6,01	0,38	4,09	103,9	-	-	1,375	34,9	-	-
12KF-C12L	Внутренняя коническая резьба BSP/ISO 3/4 дюйма	Внутренняя коническая резьба BSP/ISO 3/4 дюйма	0,594	15,1	6,01	0,38	4,09	103,9	-	-	1,375	34,9	-	-
12KM-C12L	Наружная коническая резьба BSP/ISO 3/4 дюйма	Наружная коническая резьба BSP/ISO 3/4 дюйма	0,594	15,1	6,01	0,38	4,09	103,9	2,59	65,8	1,375	34,9	-	-
12L-C12L	Seal-Lok® 3/4 дюйма	Seal-Lok® 3/4 дюйма	0,594	15,1	6,01	0,38	3,78	96,0	2,44	62,0	1,375	34,9	-	-
12M-C12L	Наружная нормальная трубная резьба 3/4 дюйма	Наружная нормальная трубная резьба 3/4 дюйма	0,594	15,1	6,01	0,38	4,09	103,9	2,58	65,5	1,375	34,9	-	-
12Q-C12L	UltraSeal 3/4 дюйма	UltraSeal 3/4 дюйма	0,500	12,7	5,63	0,37	3,78	96,0	2,64	67,1	1,375	34,9	-	-
12TA-C12L	Трубный переходник 3/4 дюйма	Трубный переходник 3/4 дюйма	0,594	15,1	6,01	0,38	4,24	107,7	2,18	55,4	1,375	34,9	-	-
12V-C12L	VacuSeal 3/4 дюйма	VacuSeal 3/4 дюйма	0,594	15,1	6,01	0,38	4,64	117,9	2,64	67,1	1,375	34,9	-	-
12Z-C12L	Обжимной фитинг CPI™ 3/4 дюйма	Обжимной фитинг CPI™ 3/4 дюйма	0,594	15,1	6,01	0,38	4,34	110,2	2,60	66,0	1,375	34,9	1,125	28,6
M20A-C12L	Обжимной фитинг A-LOK® 20 мм	Обжимной фитинг A-LOK® 20 мм	0,594	15,1	6,01	0,38	4,32	109,7	2,56	65,0	1,375	34,9	1,260	32,0
M20Z-C12L	Обжимной фитинг CPI™ 20 мм	Обжимной фитинг CPI™ 20 мм	0,594	15,1	6,01	0,38	4,32	109,7	2,56	65,0	1,375	34,9	1,260	32,0
M22A-C12L	Обжимной фитинг A-LOK® 22 мм	Обжимной фитинг A-LOK® 22 мм	0,594	15,1	6,01	0,38	4,30	109,2	2,56	65,0	1,375	34,9	1,260	32,0
M22Z-C12L	Обжимной фитинг CPI™ 22 мм	Обжимной фитинг CPI™ 22 мм	0,594	15,1	6,01	0,38	4,30	109,2	2,56	65,0	1,375	34,9	1,260	32,0
12M12A-C12L	Наружная нормальная трубная резьба 3/4 дюйма	Обжимной фитинг A-LOK® 3/4 дюйма	0,594	15,1	6,01	0,38	4,22	107,2	2,59	65,8	1,375	34,9	1,125	28,6
12M12F-C12L	Наружная нормальная трубная резьба 3/4 дюйма	Внутренняя нормальная трубная резьба 3/4 дюйма	0,594	15,1	6,01	0,38	4,09	103,9	3,34	84,8	1,375	34,9	-	-
12M12Z-C12L	Наружная нормальная трубная резьба 3/4 дюйма	Обжимной фитинг CPI™ 3/4 дюйма	0,594	15,1	6,01	0,38	4,22	107,2	2,59	65,8	1,375	34,9	1,125	28,6
16A-C16L	Обжимной фитинг A-LOK® 1 дюйм	Обжимной фитинг A-LOK® 1 дюйм	0,656	16,7	6,56	0,27	4,63	117,6	2,53	64,3	1,625	41,3	1,500	38,1
16F-C16L	Внутренняя нормальная трубная резьба 1 дюйм	Внутренняя нормальная трубная резьба 1 дюйм	0,656	16,7	6,56	0,27	4,84	122,9	-	-	1,625	41,3	-	-
16F5-C16L	Наружная резьба SAE 1 дюйм	Наружная резьба SAE 1 дюйм	0,656	16,7	6,56	0,27	4,10	104,1	2,64	67,1	1,625	41,3	-	-
16G5-C16L	Внутренняя резьба SAE 1 дюйм	Внутренняя резьба SAE 1 дюйм	0,656	16,7	6,56	0,27	4,84	122,9	-	-	1,625	41,3	-	-
16KF-C16L	Внутренняя коническая резьба BSP/ISO 1 дюйм	Внутренняя коническая резьба BSP/ISO 1 дюйм	0,656	16,7	6,56	0,27	4,84	122,9	-	-	1,625	41,3	-	-
16KM-C16L	Наружная коническая резьба BSP/ISO 1 дюйм	Наружная коническая резьба BSP/ISO 1 дюйм	0,656	16,7	6,56	0,27	4,52	114,8	2,64	67,1	1,625	41,3	-	-
16M-C16L	Наружная нормальная трубная резьба 1 дюйм	Наружная нормальная трубная резьба 1 дюйм	0,656	16,7	6,56	0,27	4,52	114,8	2,63	66,8	1,625	41,3	-	-
16L-C16L	Seal-Lok® 1 дюйм	Seal-Lok® 1 дюйм	0,656	16,7	6,56	0,27	3,83	97,3	2,45	62,2	1,625	41,3	-	-
16TA-C16L	Трубный переходник 1 дюйм	Трубный переходник 1 дюйм	0,656	16,7	6,56	0,27	5,11	129,8	2,52	64,0	1,625	41,3	-	-
16Z-C16L	Обжимной фитинг CPI™ 1 дюйм	Обжимной фитинг CPI™ 1 дюйм	0,656	16,7	6,56	0,27	4,63	117,6	2,53	64,3	1,625	41,3	1,500	38,1
M25A-C16L	Обжимной фитинг A-LOK® 25 мм	Обжимной фитинг A-LOK® 25 мм	0,656	16,7	6,56	0,27	4,74	120,4	2,64	67,1	1,625	41,3	1,496	38,0
M25Z-C16L	Обжимной фитинг CPI™ 25 мм	Обжимной фитинг CPI™ 25 мм	0,656	16,7	6,56	0,27	4,74	120,4	2,64	67,1	1,625	41,3	1,496	38,0
16M16A-C16L	Наружная нормальная трубная резьба 1 дюйм	Обжимной фитинг A-LOK® 1 дюйм	0,656	16,7	6,56	0,27	4,58	116,3	2,59	65,8	1,625	41,3	1,500	38,1
16M16F-C16L	Наружная нормальная трубная резьба 1 дюйм	Внутренняя нормальная трубная резьба 1 дюйм	0,656	16,7	6,56	0,27	4,68	118,9	3,73	94,7	1,625	41,3	-	-
16M16Z-C16L	Наружная нормальная трубная резьба 1 дюйм	Обжимной фитинг CPI™ 1 дюйм	0,656	16,7	6,56	0,27	4,58	116,3	2,59	65,8	1,625	41,3	1,500	38,1

†В случае применения соединений CPI™ и A-LOK® размеры измеряются при затяжке гаек от руки.

‡Испытания проведены в соответствии со стандартом ISA S75.02. Дросселирование газового потока будет иметь место при $P_1 - P_2 / P_1 = \chi_T$.

Порядок заказа

Номер требуемой детали по каталогу можно просто из представленной ниже последовательности. Шесть необходимых характеристик изделия кодируются, как показано ниже.

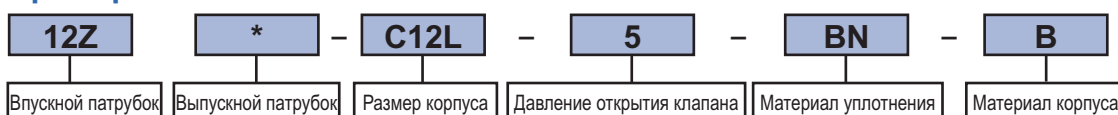
***Примечание:** Если впускное и выпускное отверстия одинаковые, удалите условное обозначение выпускного отверстия.

Впускной патрубок (отверстие)	Выпускной патрубок (отверстие)	Размер корпуса	Давление открытия клапана	Материал уплотнения	Материал корпуса
2A, 2F, 2F5, 2G5, 2KF, 2KM, 2M, 2TA, 2Z, M3A, M3Z	2A, 2F, 2F5, 2G5, 2KF, 2KM, 2M, 2TA, 2Z, M3A, M3Z	C2L	1/3 фунт/кв.дюйм	Заглушка - Фторуглеродный каучук	B - Латунь
4A, 4F, 4F5, 4G5, 4KF, 4KM, 4L, 4M, 4Q, 4TA, 4V, 4Z, M6A, M6Z	4A, 4F, 4F5, 4G5, 4KF, 4KM, 4L, 4M, 4Q, 4TA, 4V, 4Z, M6A, M6Z	C4L	1 фунт/кв.дюйм	BN - Нитрил	SS - Нержавеющая сталь марки 316
6A, 6F, 6F5, 6G5, 6KF, 6KM, 6L, 6M, 6Q, 6TA, 6Z, M8A, M8Z, M10A, M10Z	6A, 6F, 6F5, 6G5, 6KF, 6KM, 6L, 6M, 6Q, 6TA, 6Z, M8A, M8Z, M10A, M10Z	C6L	5 фунт/кв.дюйм	EPR - Этиленпропиленовый каучук	
8A, 8F, 8F5, 8G5, 8KF, 8KM, 8L, 8M, 8Q, 8TA, 8V, 8Z, M12A, M12Z	8A, 8F, 8F5, 8G5, 8KF, 8KM, 8L, 8M, 8Q, 8TA, 8V, 8Z, M12A, M12Z	C8L	10 фунт/кв.дюйм	NE - Неопреновый каучук	
12A, 12F, 12F5, 12G5, 12KF, 12KM, 12L, 12M, 12Q, 12TA, 12V, 12Z, M20A, M20Z, M22A, M22Z	12A, 12F, 12F5, 12G5, 12KF, 12KM, 12L, 12M, 12Q, 12TA, 12V, 12Z, M20A, M20Z, M22A, M22Z	C12L	25 фунт/кв.дюйм	*T - Тефлон (ПТФЭ)	
16A, 16F, 16F5, 16G5, 16KF, 16KM, 16L, 16M, 16TA, 16Z, M25A, M25Z	16A, 16F, 16F5, 16G5, 16KF, 16KM, 16L, 16M, 16TA, 16Z, M25A, M25Z	C16L	50 фунт/кв.дюйм	**KZ - Каучук на основе высокофторированного фторуглерода	
			75 фунт/кв.дюйм		
			100 фунт/кв.дюйм		

* Поставляется только для клапанов из нержавеющей стали.

** Не предназначается для клапанов серии C2.

Примеры:



Описывает клапаны серии C с обжимными впускными и выпускными патрубками 3/4 дюйма CPI™, с давлением открытия 5 фунтов/кв.дюйм, уплотнением из нитрила и корпусом из латуни.



Описывает обратный клапан серии C с впускным патрубком 1 дюйм с наружной резьбой NPT и с выпускным патрубком 1 дюйм A-LOK®, с давлением открытия 10 фунт/кв.дюйм, с неопреновым уплотнением и корпусом из нержавеющей стали.

Опционы (по отдельному заказу)

Очистка для работы в кислородной среде – Добавьте индекс -C3 в конце номера детали, чтобы получить фильтры, очищенные и собранные для работы в кислородной среде в соответствии с техническими условиями корпорации Parker ES8003. **Пример:** 4A-C4L-1-BN-SS-C3

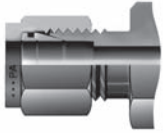
Laser Weld – Добавьте индекс -LW в конце номера детали, чтобы заказать фильтры из нержавеющей стали, оснащенные средствами защиты от несанкционированного доступа.

Пример: 2F-C2L-1-SS-LW

Аттестация для применения на автомобилях, работающих на природном газе – Для заказа клапанов, аттестованных в соответствии с требованиями CSA America, Inc, ECE R110, ISO 15500 и рекомендованных для применения на автомобилях, работающих на природном газе, обращайтесь в Отдел контрольно-измерительной аппаратуры или к местному уполномоченному дистрибьютору корпорации Parker.

Предлагаемые концевые соединения

A -Обжимной патрубок A-LOK® с двумя уплотнительными втулками



M -Наружные трубные резьбы стандарта ANSI/ASME B1.20.1



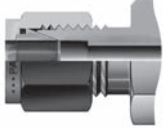
TA -Трубный переходник соединения



L -SAE J1453, Фитинг – Торцевой сальник с уплотнительным кольцом – Наружная резьба с проточкой под уплотнительное кольцо, предназначен для уплотнения эластомером перед соединительной муфтой



Z -Обжимной патрубок CPI™ с одной уплотнительной втулкой



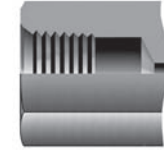
Q -Соединительный патрубок UltraSeal с торцевым уплотнением



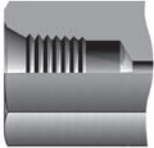
F5 -SAE J1926/2, Часть 2: Шпильки (серия S) с концами усиленной конструкции



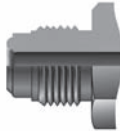
KF -Внутренние трубные резьбы Британский стандарт BS 21 (ISO 7-1)



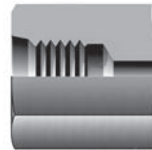
Внутренние трубные резьбы стандарта F -ANSI/ASME B1.20.1



V -Соединительный патрубок VacuSeal с торцевым уплотнением



G5 -SAE J1926/1, Часть 1: Резьбовой патрубок с уплотнительным кольцом в укороченном корпусе



KM -Британский стандарт BS 21 (ISO 7-1), Наружные трубные резьбы



Порядок заказа ремонтных комплектов

Для того чтобы заказать ремонтные комплекты для обратных клапанов серии C, достаточно вписать соответствующие условные обозначения, взяв их из представленной ниже таблицы.

Размер	Давление открытия клапана	Материал седла
C2	1/3	V - Фторуглеродный каучук
C4	1	BN - Нитрил
C6	5	EPR - Этилен-пропиленовый каучук
C8	10	NE - Неопреновый каучук
C12	25	T - Тефлон
C16	50	KZ - Высокофортированный фторуглерод
	75	
	100	

Примеры: **KIT-C8-10-V**
KIT-C16-100-BN



В ремонтный комплект обратных клапанов входят:
Седло
Пружина
Инструкция

⚠ ВНИМАНИЕ!

НЕИСПРАВНОСТЬ, НЕПРАВИЛЬНЫЙ ВЫБОР ИЛИ НЕПРАВИЛЬНОЕ ПРИМЕНЕНИЕ ИЗДЕЛИЙ И/ИЛИ СИСТЕМ, ПРЕДСТАВЛЕННЫХ В НАСТОЯЩЕМ ДОКУМЕНТЕ, А ТАКЖЕ ВСПОМОГАТЕЛЬНЫХ УСТРОЙСТВ, МОЖЕТ ПРИВЕСТИ К ТРАВМАМ ПЕРСОНАЛА (С ВОЗМОЖНОСТЬЮ ЛЕТАЛЬНОГО ИСХОДА) И ПОВРЕЖДЕНИЮ ОБОРУДОВАНИЯ.

Настоящий документ, а также другие информационные источники корпорации Parker Hannifin, ее дочерних компаний и уполномоченных дистрибьюторов оборудования предоставляют пользователям, имеющим технический опыт и знания, для проведения дальнейших исследований данные о продуктах и системах (опциях, предоставляемых по отдельному заказу). Важно, чтобы каждый пользователь провел всесторонний анализ своих конкретных условий и требований и ознакомился с информацией об изделиях и системе, представленной в действующей редакции каталога выпускаемой продукции. С учетом разнообразия эксплуатационных условий и областей применения данных продуктов или систем пользователь на основе собственного анализа и испытаний полностью отвечает за окончательный выбор требуемых продуктов и систем, а также за выполнение всех требований, касающихся рабочих характеристик, техники безопасности и предупреждений в условиях данного варианта применения.

Параметры продуктов, представленных в настоящем документе, включая, помимо прочего, специфические особенности, технические характеристики, конструкцию, наличие и стоимость, могут быть изменены в любое время без предварительного уведомления корпорацией Parker Hannifin и ее дочерними компаниями.

Предложение для продажи

Настоящим подтверждается, что изделия, представленные в данном документе, предлагаются для реализации корпорацией Parker Hannifin, ее дочерними компаниями или ее уполномоченными дистрибьюторами. Данное предложение и порядок его принятия регламентируются условиями, изложенными в разделе "Предложение для продажи" каталога 4110-U "Игольчатые клапаны" (серия U).

© Авторское право 2004, 2005 гг., Корпорация Parker Hannifin. Все права защищены.



Корпорация Parker Hannifin

Отдел контрольно-измерительной аппаратуры
2651 Alabama Highway 21 North
Jacksonville, AL 36265-9681
США
Телефон: (256) 435-2130
Факс: (256) 435-7718
www.parker.com/ipdus

Parker Hannifin plc

Отдел контрольно-измерительной аппаратуры
Riverside Road
Pottington Business Park
Barnstaple, Devon EX31 1NP
Англия
Телефон: +44 (0) 1271 313131
Факс: +44 (0) 1271 373636
Эл. почта: ipd@parker.com
www.parker.com/ipd