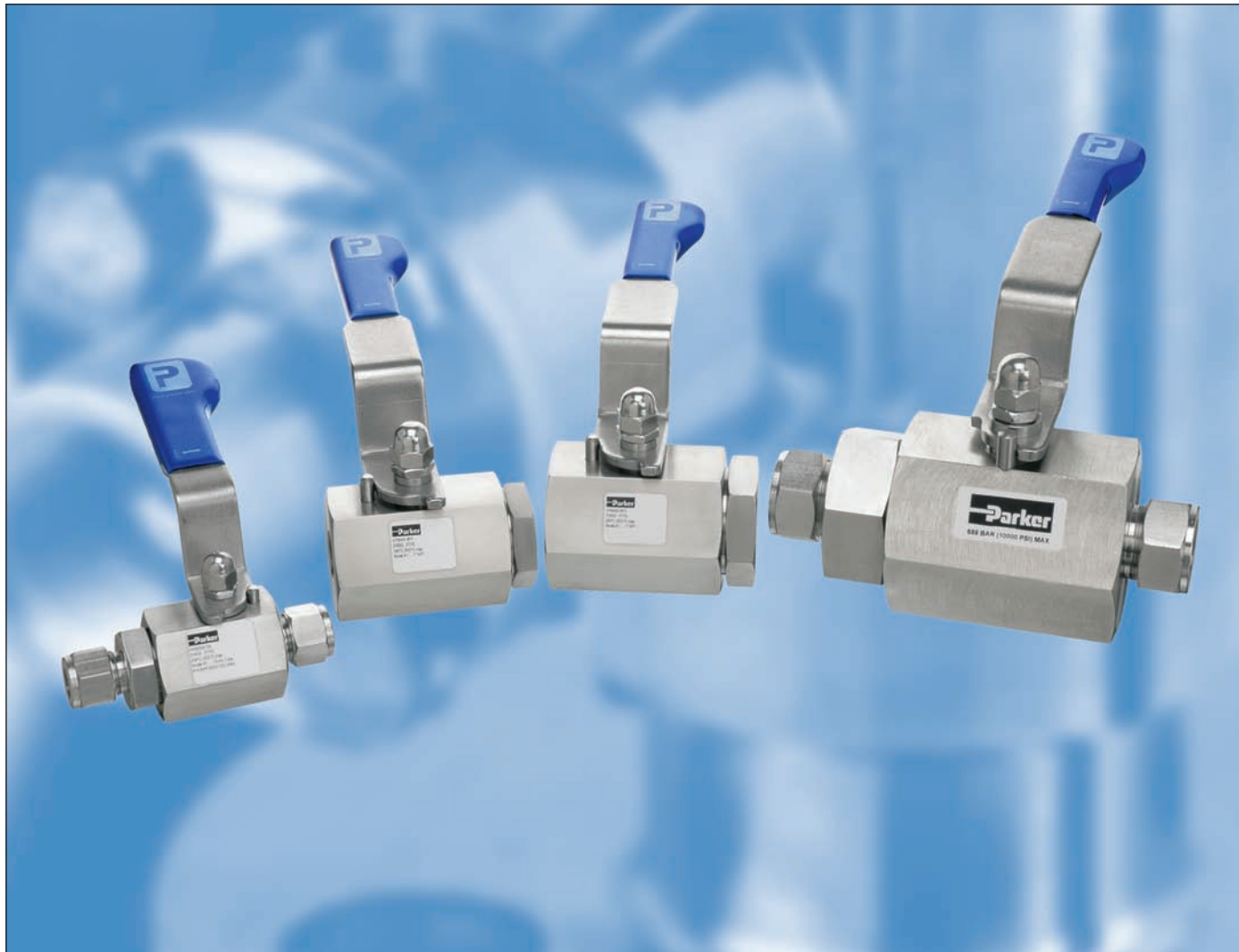




# Hi-Pro-Kugelhahn für Hochleistungs- Prozessabsperrung

Katalog 4190-HBV  
Mai 2005



# Hi-Pro-Kugelhahn für Betriebsdrücke von bis zu 10.000 psi/689 bar

## Produktbeschreibung

Diese zweiteiligen, bidirektionalen Hochleistungs-Kugelhähne sind für Betriebsdrücke bis zu 10.000 psi (689 bar) ausgelegt und bieten 100 % blasenfreie Absperrung und hohe Wiederholbarkeit. Die Kugelhähne eignen sich für anspruchsvollste Anwendungen in der Öl-, Gas- und Prozessindustrie.

Durch die zweiteilige Konstruktion werden Leckpfade auf ein Minimum reduziert. Durch die Möglichkeit, Endanschlüsse mit integrierten Klemmring-Verschraubungen zu wählen, kann der Anwender ganz auf konische Rohrgewinde und entsprechende Dichtmittel verzichten. Das verhindert die Verschmutzung des Systems und reduziert Leckpfade und Installationskosten wie auch das Gewicht und den Platzbedarf.

### Technische Daten

- Edelstahl 316.
  - Max. Kaltbetriebsdruck  
6.000 psi (414 bar) mit PTFE-Sitzen.\*
  - Temperaturbereich mit PTFE-Sitzen  
-54 °C bis +204 °C (-65 °F bis +400 °F).\*
  - Max. Kaltbetriebsdruck  
10.000 psig (689 bar) mit PEEK-Sitzen.\*
  - Temperaturbereich mit PEEK-Sitzen  
-54 °C bis +232 °C (-65 °F bis +450 °F).\*
- \*Siehe Druck-Temperatur-Diagramm



### Produktmerkmale

- 2-teiliges Kugelventil – minimale Leckpfade.
- Druckführende Umschließung, Sicherheitsfaktor 4:1.
- Erfüllt die Anforderungen von ANSI/ASME B16.34 in zutreffenden Teilen.
- Bidirektionaler Durchfluss.
- PEEK und PTFE standardmäßig in allen Kugelsitzen.
- PHflex-Sitze für 25-mm-Bohrung erhältlich.
- PTFE- und Grafoil-Buchsenpackungen.
- Blasendichtes Absperrn.
- Schwimmend gelagerte Kugel mit dynamischer Sitzdichtung.
- Ausblassichere Spindel.
- Integrierte Klemmring-Verschraubungen machen konische Gewinde und Gewindedichtmittel überflüssig.
- Geringes Betätigungsmoment.
- Handgriff für 90-Grad-Drehung mit festem Anschlag mit ergonomischem Schutzmantel.
- Für Hydrostatik und Niederdruck-Pneumatik getestet.
- Anschlussgewinde gegen die Umgebung abgedichtet.
- Antistatisch.
- Die Anforderungen zur Feuersicherheit gemäß API 607, BS6755 Teil 2 sind erfüllt (wahlweise).

### ACHTUNG

FUNKTIONSFEHLER, DIE FALSCHER AUSWAHL ODER DIE FALSCHER ANWENDUNG DER IN DIESEM KATALOG BESCHRIEBENEN PRODUKTE UND/ODER SYSTEME ODER DAMIT VERBUNDENEN ARTIKEL KÖNNEN ZU TÖDLICHEN UNFÄLLEN, VERLETZUNGEN UND SACHSCHÄDEN FÜHREN.

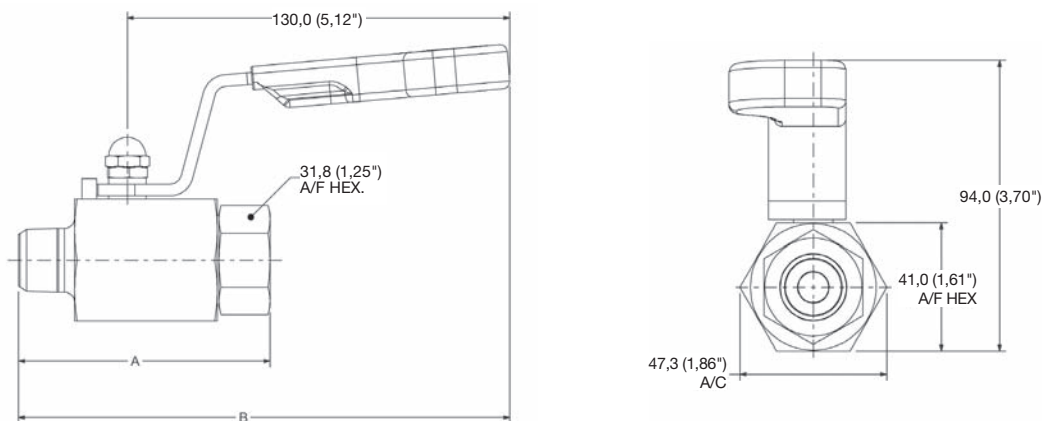
Dieses Dokument und andere Information der Parker Hannifin Corporation, deren Tochtergesellschaften und Vertragshändler beschreiben Produkt- und/oder Systemausführungen, die weitere Untersuchungen und die erforderlichen Kenntnisse der Benutzer voraussetzen. Es ist wichtig, dass Sie alle Aspekte Ihrer Anwendung analysieren und die Information über das Produkt oder das System auch im aktuellen Produktkatalog überprüfen. Aufgrund der Vielseitigkeit von Betriebsbedingungen und Anwendungen für diese Produkte oder Systeme ist der Anwender, durch seine eigenen Analysen und Tests, allein verantwortlich für die endgültige Auswahl des Produkts bzw. Systems, und er muss sicherstellen, dass alle Leistungsmerkmale, Sicherheits- und Warnhinweise für die Anwendung erfüllt sind.

Die hierin beschriebenen Produkte, einschließlich aller Angaben zu Produktmerkmalen, Spezifikationen, Konstruktionen, Verfügbarkeit und Preisgestaltung, können uneingeschränkt von der Parker Hannifin Corp. und ihren Niederlassungen jederzeit und ohne Ankündigung geändert werden.

### Verkaufsangebot

Die in diesem Dokument beschriebenen Produkte werden von der Parker Hannifin Corporation, deren Tochtergesellschaften oder deren Vertragshändler zum Verkauf angeboten. Dieses Angebot und seine Annahme folgen den Bestimmungen im Abschnitt „Verkaufsangebot“ in Katalog 4110-U Nadelventile (Serie U).

# Hi-Pro-Kugelhahn bis ANSI-Klasse 4500 (10.000 psi/689 bar) - 10-mm-Ausführung



## Standard-Artikelnummern - 10-mm-Ausführung

| Artikelnummer | Artikelnummer | Einlass        | Auslass        | Abmessungen  |              |
|---------------|---------------|----------------|----------------|--------------|--------------|
| Klasse 2500   | Klasse 4500   | Innengewinde   | Innengewinde   | A mm (Zoll)  | B mm (Zoll)  |
| HPBY*4FF      | HPBY*4FFHP    | 1/4"-Innengew. | 1/4"-Innengew. | 70,0 (2,76)  | 161,5 (6,36) |
| HPBY*6FF      | HPBY*6FFHP    | 3/8"-Innengew. | 3/8"-Innengew. | 71,0 (2,80)  | 162,0 (6,38) |
| HPBY*8FF      | HPBY*8FFHP    | 1/2"-Innengew. | 1/2"-Innengew. | 85,0 (3,35)  | 166,5 (6,56) |
|               |               | Außengewinde   | Innengewinde   |              |              |
| HPBY*4M4F     | HPBY*4M4FHP   | 1/4"-Außengew. | 1/4"-Innengew. | 70,0 (2,76)  | 161,5 (6,36) |
| HPBY*8M8F     | HPBY*8M8FHP   | 1/2"-Außengew. | 1/2"-Innengew. | 85,0 (3,35)  | 166,5 (6,56) |
|               |               | A-LOK®         | A-LOK®         |              |              |
| HPBY*4A       | —             | 1/4" A-LOK®    | 1/4" A-LOK®    | 95,0 (3,74)  | 165,5 (6,52) |
| HPBY*6A       | —             | 3/8" A-LOK®    | 3/8" A-LOK®    | 99,1 (3,90)  | 167,4 (6,59) |
| HPBY*8A       | —             | 1/2" A-LOK®    | 1/2" A-LOK®    | 104,7 (4,12) | 170,2 (6,70) |
| HPBY*M6A      | —             | 6 mm A-LOK®    | 6 mm A-LOK®    | 95,0 (3,74)  | 165,5 (6,52) |
| HPBY*M8A      | —             | 8 mm A-LOK®    | 8 mm A-LOK®    | 96,6 (3,80)  | 166,3 (6,55) |
| HPBY*M10A     | —             | 10 mm A-LOK®   | 10 mm A-LOK®   | 99,5 (3,92)  | 167,6 (6,60) |
| HPBY*M12A     | —             | 12 mm A-LOK®   | 12 mm A-LOK®   | 104,7 (4,12) | 170,2 (6,70) |

\*Werkstoff-Code aus der Werkstoff-Tabelle angeben (B = Standard Edelstahl 316). Für CPI™: A zu Z ändern.  
"A" Abmessungen bei fingerfest angezogenen Mutttern. Nenndrücke für Ventile mit Endverschraubungen, siehe Rohrleitungs-Tabelle.  
Kombinierte Endverschraubungen sind erhältlich.

**Standard-Produktdaten:** PTFE-Packung mit PTFE-Sitzen, 10-mm-Ventil, 6.000 psi (414 bar).

**Standard-Produktdaten:** PTFE-Packung mit PEEK-Sitzen, 10-mm-Ventil, 10.000 psi (689 bar).

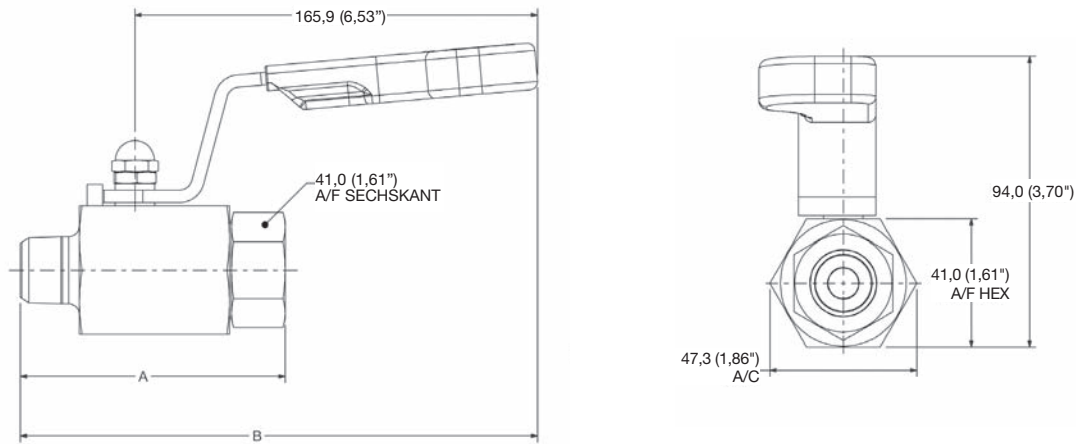
## Kaltbetriebsdruck (psi/bar) gemäß ANSI/ASME B16.34

|                          |              | Klassifizierung |          |           |
|--------------------------|--------------|-----------------|----------|-----------|
| Werkstoff                | *Bestellcode | 1500            | 2500     | 4500      |
| Edelstahl 316., standard | B            | 3600/248        | 6000/414 | 10000/689 |
| Alloy 400                | D            |                 | 5000/345 | 9000/620  |
| Duplex                   | E            | 3600/248        | 6000/414 | 10000/689 |
| Super Duplex             | F            |                 | 6000/414 | 10000/689 |
| Hasteloy                 | G            |                 | 6000/414 | 10000/689 |
| 6Mo                      | K            |                 | 6000/414 | 10000/689 |
| Alloy 625                | M            |                 | 6000/414 | 10000/689 |

| Verfügbare Optionen                                 | Artikelnummer Suffix |
|---|----------------------|
| Grafoil-Packung                                     | 3                    |
| PEEK-Sitze  | PK                   |
| Gesicherter Endanschluss                            | LC                   |
| Griff-Schloss                                       | HL                   |
| Steckschlüssel-Betätigung                           | SA                   |
| Schalttafel-Einbau                                  | PM                   |
| Feuersicher – Grafoil-Packung (Standard)            | FS                   |
| NACE-konforme Werkstoffe**                          | NC                   |
| Anbausatz für die Griffsicherung                    | HPHLKIT              |
| PHlex-Sitze   | PH                   |
| Grundplatten-Montagebohrungen (Parker konsultieren) | —                    |

Hinweis: HCT-(Heat-Code-Trace)-Zertifikate auf Anfrage erhältlich.  
\*\*Nicht zutreffend für A-LOK-/CPI-Endverschraubungen aus Edelstahl 316.

# Hi-Pro-Kugelhahn bis ANSI-Klasse 4500 (10.000 psi/689 bar) – 15-mm-Ausführung



## Standard-Artikelnummern – 15-mm-Ausführung

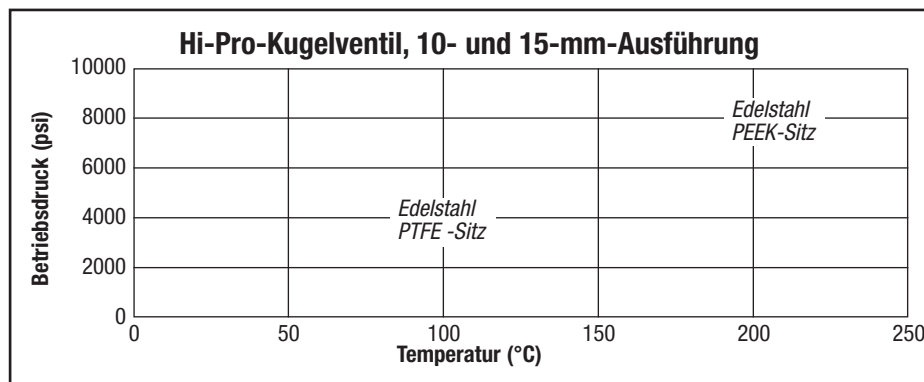
| Artikelnummer | Artikelnummer | Einlass        | Auslass        | Abmessungen  |              |
|---------------|---------------|----------------|----------------|--------------|--------------|
| Klasse 2500   | Klasse 4500   | Innengewinde   | Innengewinde   | A mm (Zoll)  | B mm (Zoll)  |
| HPBX*8FF      | HPBX*8FFHP    | 1/2"-Innengew. | 1/2"-Innengew. | 97,2 (3,83)  | 207,9 (8,18) |
|               |               | Außengewinde   | Innengewinde   |              |              |
| HPBX*8M8F     | HPBX*8M8FHP   | 1/2"-Außengew. | 1/2"-Innengew. | 102,9 (4,05) | 213,6 (8,41) |
|               |               | A-LOK®         | A-LOK®         |              |              |
| HPBX*10A      | —             | 5/8" A-LOK®    | 5/8" A-LOK®    | 118,0 (4,65) | 212,6 (8,37) |
| HPBX*12A      | —             | 3/4" A-LOK®    | 3/4" A-LOK®    | 121,9 (4,80) | 214,6 (8,45) |
| HPBX*M16A     | —             | 16 mm A-LOK®   | 16 mm A-LOK®   | 120,0 (4,72) | 214,2 (8,43) |
| HPBX*M18A     | —             | 18 mm A-LOK®   | 18 mm A-LOK®   | 120,0 (4,72) | 214,2 (8,43) |
| HPBX*M20A     | —             | 20 mm A-LOK®   | 20 mm A-LOK®   | 120,0 (4,72) | 214,2 (8,43) |

\*Werkstoff-Code aus der Werkstoff-Tabelle angeben (B = Standard Edelstahl 316). Für CPI™: A zu Z ändern.

"A" Abmessungen bei fingerfest angezogenen Müttern. Nenndrücke für Ventile mit Endverschraubungen, siehe Rohrleitungs-Tabelle. Kombinierte Endverschraubungen sind erhältlich.

**Standard-Produktdaten:** PTFE-Packung mit PTFE-Sitzen, 15-mm-Ventil, 6.000 psi (414 bar).

**Standard-Produktdaten:** PTFE-Packung mit PEEK-Sitzen, 15-mm-Ventil, 10.000 psi (689 bar).



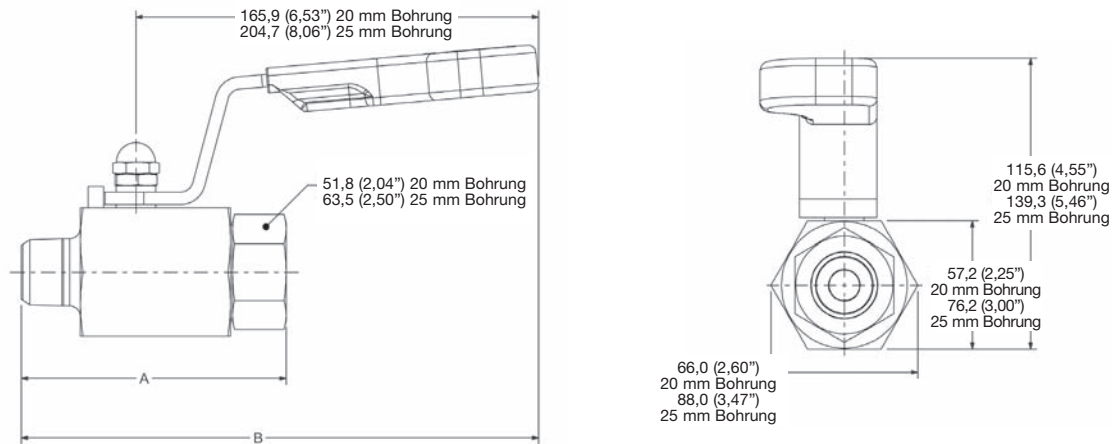
Werkstoffe und Optionen wie auf Seite 3



Besuchen Sie uns im Internet: [www.parker.com/ipd](http://www.parker.com/ipd)

Parker Hannifin Corporation

# Hi-Pro-Kugelhahn bis ANSI-Klasse 2500 (6.000 psi/414 bar) - 20- und 25-mm-Ausführung



## Standard-Artikelnummern - 20-mm-Ausführung

| Artikelnummer | Artikelnummer | Einlass        | Auslass        | Abmessungen  |              |
|---------------|---------------|----------------|----------------|--------------|--------------|
| Klasse 1500   | Klasse 2500   | NPT            | NPT            | A mm (Zoll)  | B mm (Zoll)  |
| HPBW*12FFLP   | HPBW*12FF     | 3/4"-Innengew. | 3/4"-Innengew. | 89,8 (3,54)  | 204,1 (8,03) |
| HPBW*12M12FLP | HPBW*12M12F   | 3/4"-Außengew. | 3/4"-Innengew. | 102,5 (4,04) | 216,8 (8,53) |
|               |               | <b>A-LOK®</b>  | <b>A-LOK®</b>  |              |              |
| HPBW*14ALP    | —             | 7/8" A-LOK®    | 7/8" A-LOK®    | 134,0 (5,28) | 221,1 (8,71) |
| HPBW*16ALP    | —             | 1" A-LOK®      | 1" A-LOK®      | 137,6 (5,42) | 222,9 (8,77) |
| HPBW*M22ALP   | —             | 22 mm A-LOK®   | 22 mm A-LOK®   | 133,3 (5,25) | 220,8 (8,69) |
| HPBW*M25ALP   | —             | 25 mm A-LOK®   | 25 mm A-LOK®   | 137,1 (5,40) | 222,7 (8,77) |

\*Werkstoff-Code aus der Werkstoff-Tabelle angeben (B = Standard Edelstahl 316). Für CPI™: A zu Z ändern.

"A" Abmessungen bei fingerfest angezogenen Muttern. Nenndrücke für Ventile mit Endverschraubungen, siehe Rohrleitungs-Tabelle.

Kombinierte Endverschraubungen sind erhältlich.

**Standard-Produktdaten:** PTFE-Packung mit PTFE-Sitzen, 20-mm-Ventil, 3.600 psi (247 bar).

**Standard-Produktdaten:** PTFE-Packung mit PEEK-Sitzen, 20-mm-Ventil, 6.000 psi (414 bar).

## Standard-Artikelnummern - 25-mm-Ausführung

| Artikelnummer | Artikelnummer | Einlass       | Auslass       | Abmessungen  |               |
|---------------|---------------|---------------|---------------|--------------|---------------|
| Klasse 1500   | Klasse 2500   | NPT           | NPT           | A mm (Zoll)  | B mm (Zoll)   |
| HPBV*16FFLP   | HPBV*16FF     | 1" Innengew.  | 1" Innengew.  | 128,4 (5,05) | 260,3 (10,23) |
| HPBV*16M16FLP | HPBV*16M16F   | 1" Außengew.  | 1" Innengew.  | 132,2 (5,20) | 264,1 (10,40) |
|               |               | <b>A-LOK®</b> | <b>A-LOK®</b> |              |               |
| HPBV*16ALP    | —             | 1" A-LOK®     | 1" A-LOK®     | 153,2 (6,03) | 269,8 (10,62) |
| HPBV*M25ALP   | —             | 25 mm A-LOK®  | 25 mm A-LOK®  | 153,2 (6,03) | 269,8 (10,62) |

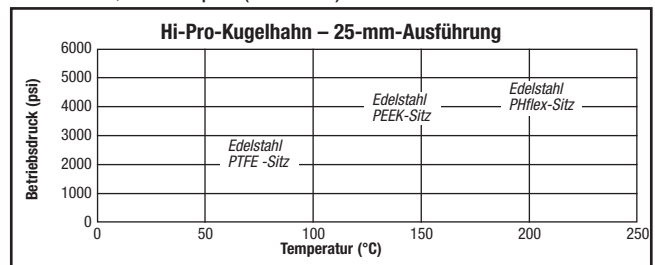
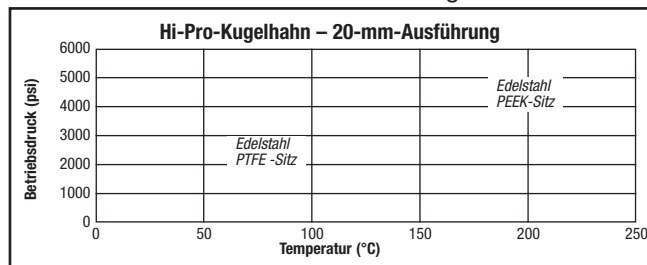
\*Werkstoff-Code aus der Werkstoff-Tabelle angeben (B = Standard Edelstahl 316). Für CPI™: A zu Z ändern.

"A" Abmessungen bei fingerfest angezogenen Muttern. Nenndrücke für Ventile mit Endverschraubungen, siehe Rohrleitungs-Tabelle.

Kombinierte Endverschraubungen sind erhältlich.

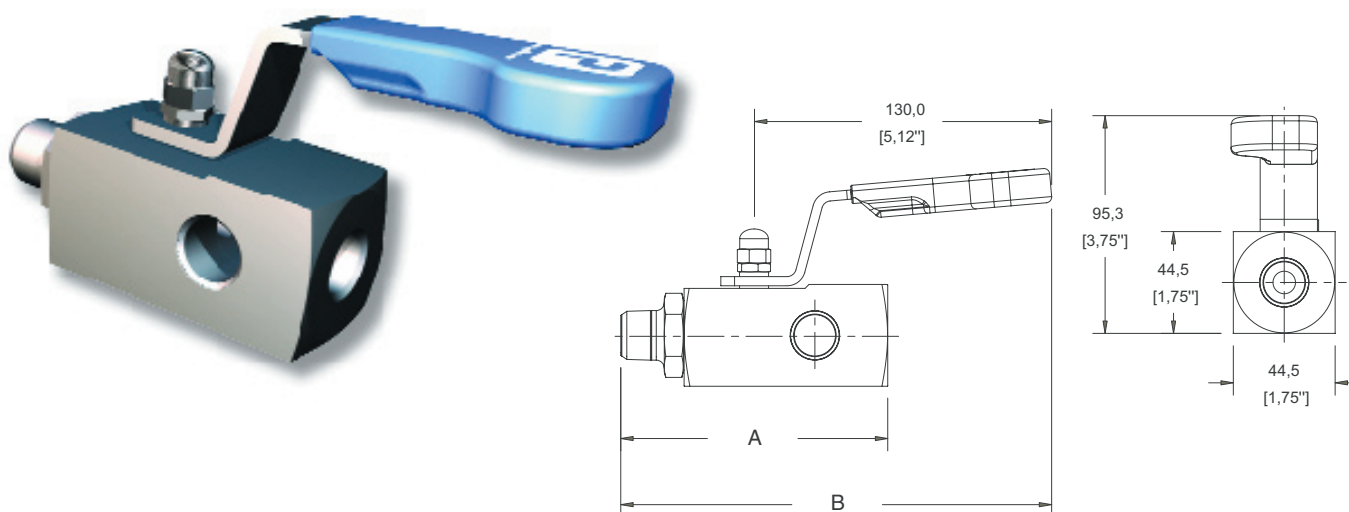
**Standard-Produktdaten:** PTFE-Packung mit PTFE- oder PEEK-Sitzen, 25-mm-Ventil, 3.600 psi (247 bar).

**Standard-Produktdaten:** PTFE-Packung mit PHflex-Sitzen, 25-mm-Ventil, 6.000 psi (414 bar).



## Werkstoffe und Optionen wie auf Seite 3

# Hi-Pro Mehrweg-Manometerversil bis ANSI-Klasse 4500 (10.000 psi/689 bar) – 10-mm-Ausführung



## Standardprodukt Daten

**Artikelnr. HPBYGVB8:** Edelstahl 316, PTFE-Packung, PTFE-Sitze, 10-mm-Bohrung, 6.000 psi (414 bar), 1/2"-Einlass mit NPT-Außengewinde x 3 – 1/2"-Auslässe mit NPT-Innengewinde.

**Artikelnr. HPBYGVB12:** Edelstahl 316, PTFE-Packung, PTFE-Sitze, 10-mm-Bohrung, 6.000 psi (414 bar), 3/4"-Einlass mit NPT-Außengewinde x 3 – 1/2"-Auslässe mit NPT-Innengewinde.

**Artikelnr. HPBYGVB8HP:** Edelstahl 316, PTFE-Packung, PEEK-Sitze, 10-mm-Bohrung, 10.000 psi (689 bar), 1/2"-Einlass mit NPT-Außengewinde x 3 – 1/2"-Auslässe mit NPT-Innengewinde.

**Artikelnr. HPBYGVB12HP:** Edelstahl 316, PTFE-Packung, PEEK-Sitze, 10-mm-Bohrung, 10.000 psi (689 bar), 3/4"-Einlass mit NPT-Außengewinde x 3 – 1/2"-Auslässe mit NPT-Innengewinde.

**Hinweis:** Zur Bestellung des optimalen Entlüftungsventils/Blindstopfens für Ihr Manometerversil müssen die Artikelnummern oben mit dem entsprechenden Suffix versehen werden. Werden diese Teile bestellt, werden sie der Verpackung lose beigelegt und vom Kunden unter Verwendung einer geeigneten Gewindedichtung eingeschraubt.

| Artikelnummer      | Artikelnummer       | Einlass      | Auslass      | Abmessungen  |              |
|--------------------|---------------------|--------------|--------------|--------------|--------------|
| 6000 psi (414 bar) | 10000 psi (689 bar) | Außengewinde | Innengewinde | A mm (Zoll)  | B mm (Zoll)  |
| HPBYGV*8           | HPBYGV*8HP          | 1/2" NPT     | 3x1/2" NPT   | 116,5 (4,59) | 188,1 (7,41) |
| HPBYGV*12          | HPBYGV*12HP         | 3/4" NPT     | 3x1/2" NPT   | 119,5 (4,71) | 191,1 (7,52) |

\*Werkstoff-Code aus der Werkstoff-Tabelle angeben (B = Standard Edelstahl 316).



Entlüftungsventil



Stopfen

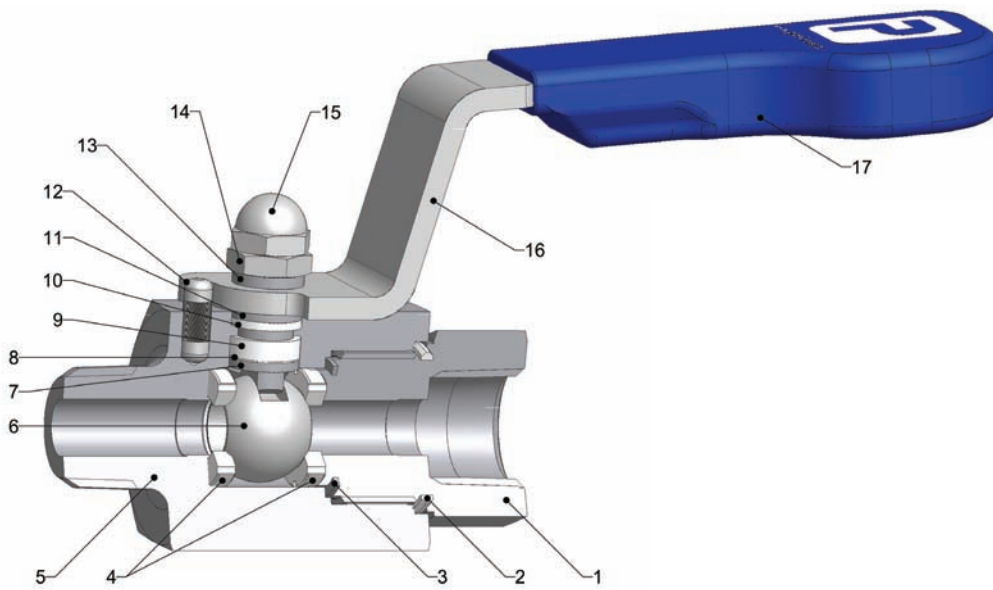
Werkstoffe und Optionen wie auf Seite 3



Besuchen Sie uns im Internet: [www.parker.com/ipd](http://www.parker.com/ipd)

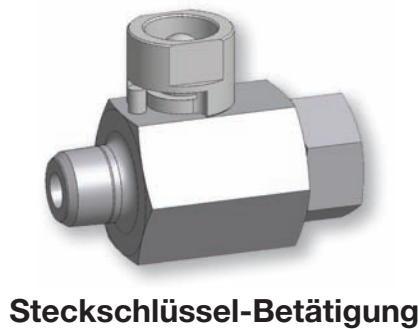
Parker Hannifin Corporation

# Hi-Pro Kugelhahn-Optionen bis ANSI-Klasse 4500 (bis 10.000 psi/689 bar)



## Bezeichnung der Bauteile

| Pos. | Bezeichnung           |
|------|-----------------------|
| 1    | Endverbinder          |
| 2    | E-seal™               |
| 3    | Dichtungsring         |
| 4    | Sitze                 |
| 5    | Körper                |
| 6    | Kugel                 |
| 7    | Ausbläsichere Spindel |
| 8    | Druckscheibe          |
| 9    | Buchsenpackung        |
| 10   | Obere Buchsenpackung  |
| 11   | Druckbuchse           |
| 12   | Anschlagstift         |
| 13   | Druckbuchse           |
| 14   | Gegenmutter           |
| 15   | Hutmutter             |
| 16   | Griff                 |
| 17   | Griffaufsatz          |



## **Parker Instrumentation Verkaufs- und Service- Niederlassungen**

Besuchen Sie  
[www.parker.com](http://www.parker.com)

**Europa - Gebührenfrei**  
anrufen: 00800 27 27 5374

**U.S. - Gebührenfrei anrufen**  
1-800-272-7537  
(1-800-C-Parker)

### **Verkaufsbüros**

|   |                     |
|---|---------------------|
| Afrika                                    | (27) (11) 392 7280  |
| Argentinien                               | (58) (11) 4752 4169 |
| Australien                                | (61) (2) 9634 7777  |
| Aserbaidtschan                            | (99) (412) 983 966  |
| Brasilien                                 | (55) (12) 3545100   |
| Kanada                                    | (905) 945-2274      |
| China                                     | (86) (21) 6445 9339 |
| Ägypten                                   | (2) 025194018       |
| Finnland                                  | (358) 9476 731      |
| Frankreich                                | (33) 141 115390     |
| Deutschland                               | (49) 6134 204 243   |
| Hong Kong                                 | (852) 2428 8008     |
| Indien                                    | (91) (22) 5771671   |
| Italien                                   | (39) (2) 451921     |
| Japan                                     | (81) (3) 6408 3900  |
| Korea                                     | (82) (2) 598 0414   |
| Lateinamerikanische/<br>Karibische Länder | (305) 470-8800      |
| Norwegen                                  | (47) (51) 826300    |
| Singapur                                  | (65) 2615233        |
| Schweden                                  | (46) 157434900      |
| Taiwan                                    | (886) (2) 8787 3780 |
| Vereinigte Arabische<br>Emirate           | (971) (2) 6788587   |
| Großbritannien                            | (44) 1271 313131    |
| Venezuela                                 | (58) (2) 2385422    |



**Parker Hannifin plc**  
Instrumentation Products Division  
Riverside Road  
Pottington Business Park  
Barnstaple, Devon EX31 1NP  
England  
Tel.: +44 (0)1271 313131  
Fax: +44 (0)1271 373636



**Parker Hannifin Corp.**  
Instrumentation Valve Division  
2651 Alabama Hwy 21 N  
Jacksonville, AL36265  
U.S.A  
Tel.: (256) 435 2130  
Fax: (256) 435 7718



Besuchen Sie uns im Internet: [www.parker.com/ipd](http://www.parker.com/ipd)