

Parker IntraFlow™
ISA/ANSI SP76.00.02
Konforme Modulsysteme

Katalog 4250
Revidiert Dezember 2003



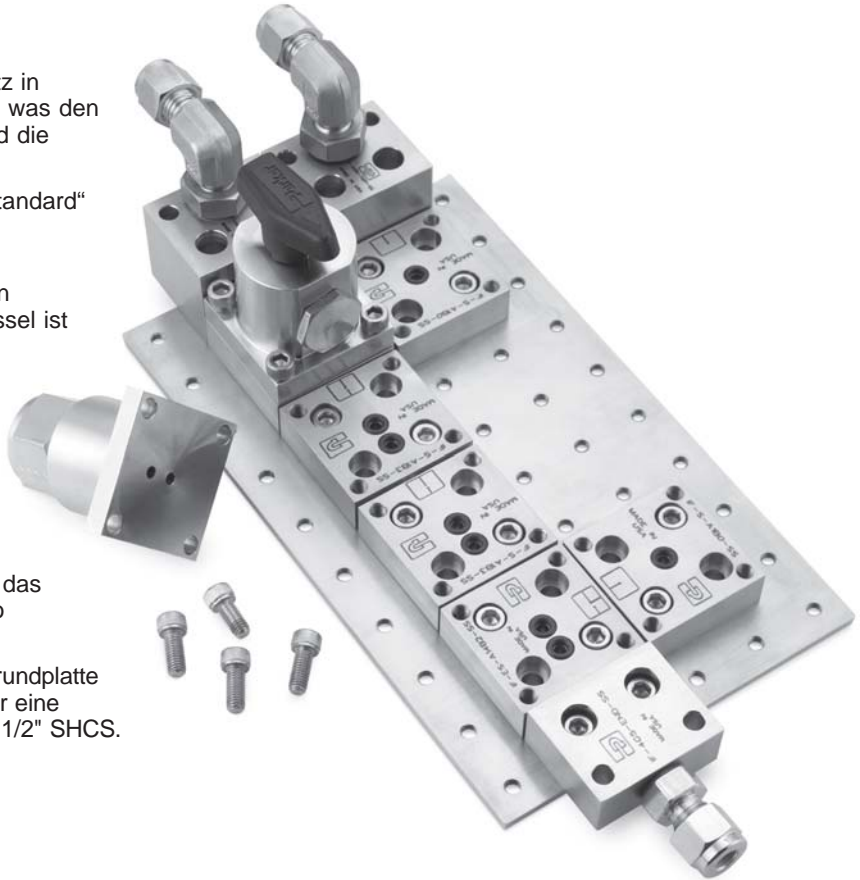
Parker IntraFlow™ Modulare Systeme

Einführung in die Kunst der Einfachheit

Parker IntraFlow™ Fittings wurden eigens für die analytischen, Labor- und andere komplexe Mehrzwecksysteme zur Durchflussregelung entwickelt. Die Parker IntraFlow™ Fittings entsprechen dem Standard ISA/ANSI SP76.00.02 und verbinden optimale Flexibilität mit minimalen Einbaumaßen. Alle Durchflusswege lassen sich unabhängig von der Fließrichtung auf einer Ebene montieren, da keine Funktionsblöcke auf zusätzlichen Ebenen erforderlich sind. Die jeweils benachbarten Durchflusskanäle sind über Slip-fit-Druckanschlüsse miteinander verbunden, während eine Montageplatte mit Gewindebohrungen die erforderliche Fixierkraft und Steifigkeit liefert, wenn die Module mit Innensechskantschrauben befestigt werden. Die Systemmontage könnte nicht einfacher sein: Ein 5/32" Innensechskantschlüssel ist das einzig erforderliche Werkzeug.

Konstruktionsmerkmale

- Das System nimmt 75 % weniger Platz in Anspruch als herkömmliche Systeme, was den Platzbedarf, die internen Volumina und die Spülzeiten erheblich reduziert.
- Entspricht dem „Offene-Architektur-Standard“ ISA/ANSI SP76.00.02.
- Nie war der Systemaufbau einfacher! Kein Rohrbiegen, kein Schneiden, kein Schweißen. Ein Innensechskantschlüssel ist das einzig erforderliche Werkzeug!
- Jede Komponente des Parker IntraFlow™ Systems lässt sich wiederverwenden, wenn das System mit NeSSI-Technologien der zweiten und dritten Generation aufgerüstet wird.
- Alle Durchflusswege auf einer Ebene: Parker IntraFlow™ kommt ohne zusätzliche Funktionsblöcke aus, was das Systemgewicht und das Leckagerisiko minimiert.
- Zur Befestigung der Fittings auf der Grundplatte und von Ventilen auf den Fittings ist nur eine einzige Schraube erforderlich: 10-32 x 1/2" SHCS.



Technische Daten

- **Nennndruck:**
Vakuum bis 500 psig (34 bar) CWP
- **Nenntemperaturen:**
Fluorkarbon-Kautschuk
-15°F bis 400°F (-26°C bis 204°C)
Buna-N
-30°F bis 275°F (-34°C bis 135°C)
Ethylenpropylen
-70°F bis 275°F (-57°C bis 135°C)
Neoprengummi
-45°F bis 250°F (-43°C bis 121°C)
Hochfluorierter Fluorkautschuk
-25°F bis 200°F (-32°C bis 93°C)



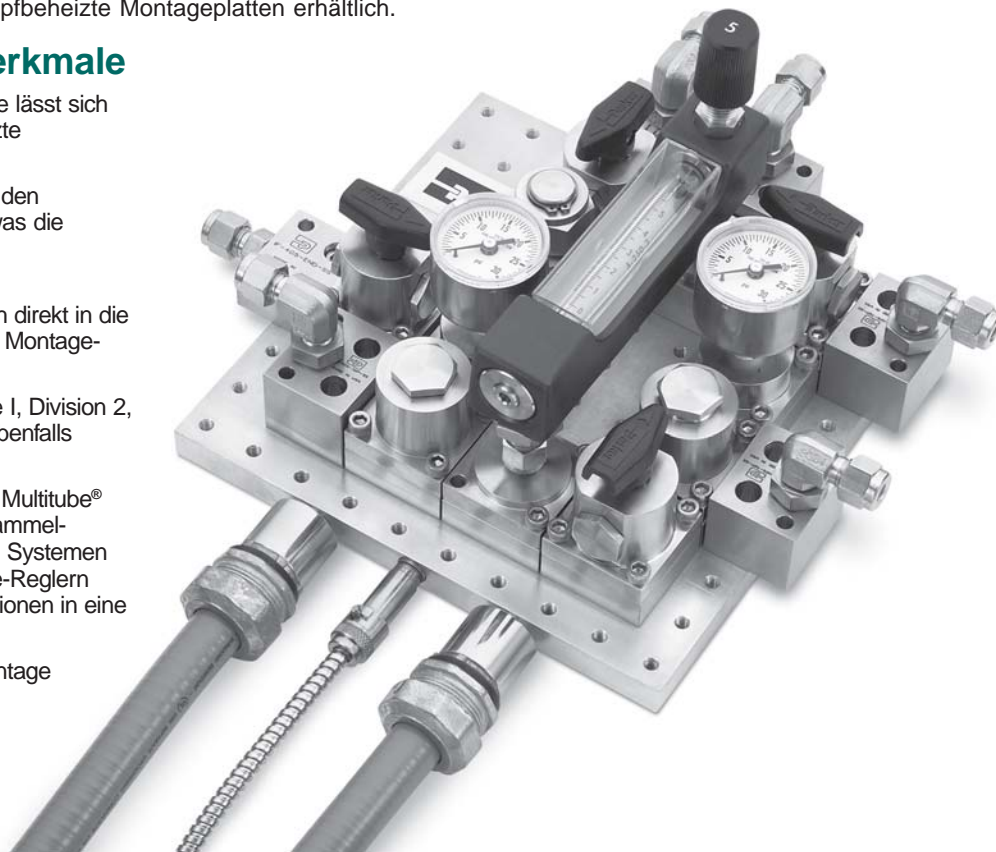
Patent angemeldet

Beheizte Systeme

Herkömmliche beheizte Systeme haben normalerweise Konvektionselemente innerhalb des isolierten Gehäuses. Die Parker IntraFlow™ Systeme sind dort beheizt, wo es wirklich erforderlich ist: im Abstand von 4 mm zum Probenkanal. Indem man die 1/8"-Standardgrundplatte durch eine 1/2"-Grundplatte mit inneren Kanälen ersetzt, lassen sich elektrische Heizkartuschen direkt in die Montageplatte stecken, um die Flüssigkeit auf die gewünschte Temperatur zu erwärmen. Auf Wunsch sind auch dampfbeheizte Montageplatten erhältlich.

Konstruktionsmerkmale

- Die beheizte Montageplatte lässt sich leicht gegen eine unbeheizte umtauschen.
- Die Wärme wird direkt auf den Fittingboden übertragen, was die Heizeffizienz erhöht.
- Herkömmliche Standard-Heizkartuschen lassen sich direkt in die 1/8" FNPT-Anschlüsse der Montageplatte einstecken.
- Heizkartuschen der Klasse I, Division 2, mit Direktanschluss sind ebenfalls erhältlich.
- Wärmebehandelte Parker Multitube® Rohrbündel werden bei Sammel-lieferungen von IntraFlow™ Systemen mitgeliefert. Mit Multi-zone-Reglern lassen sich alle Regelfunktionen in eine Einheit integrieren.
- Es sind auch beheizte Montageplatten mit Dampfkanälen erhältlich.



Elektrische Heizung

- 120 oder 240 V WS, 50/60 Hz
- 40, 50, 75-Watt-Kartuschen
- 1/4" Allzweck-Kartusche mit 1/8" FNPT Gewindeanschluss

Dampfheizung

- 1/8" FNPT Versorgungs- und Rücklaufanschlüsse
- 600 psig (41 bar) Höchstdampfdruck
- Die Höchsttemperatur ist von der Werkstoffwahl für die O-Ringe abhängig



WARNUNG

FUNKTIONSFehler, DIE FALSCHe AUSWAHL ODER DIE FALSCHe ANWENDUNG DER IN DIESEM KATALOG BESCHRIEBENEN PRODUKTE UND/ODER SYSTEME ODER DAMIT VERBUNDENE ARTIKEL KÖNNEN ZU TÖTLICHEN UNFÄLLEN, VERLETZUNGEN UND SACHSCHÄDEN FÜHREN.

Dieses Dokument und andere Information der Parker Hannifin Corporation, deren Tochtergesellschaften und Vertragshändler beschreibt Produkt- und/oder Systemausführungen, die weitere Untersuchungen und die erforderlichen Kenntnisse der Benutzer voraussetzen. Es ist wichtig, dass Sie alle Aspekte Ihrer Anwendung analysieren und die Information über das Produkt oder das System auch im aktuellen Produktkatalog überprüfen. Aufgrund der Vielfalt von Betriebsbedingungen und Anwendungsbereichen für diese Produkte oder Systeme ist der Anwender selbst durch seine eigenen Analysen und Tests für die endgültige Produkt- und Systemauswahl verantwortlich. Der Anwender muss auch sicherstellen, dass alle Leistungs- und Sicherheitserfordernisse der Anwendung erfüllt und sämtliche Warnungshinweise gegeben sind. Änderungen sämtlicher in diesem Katalog enthaltenen Angaben ohne vorherige Ankündigung vorbehalten.

Verkaufsangebot

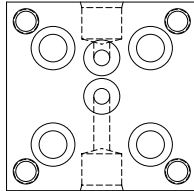
Die in diesem Dokument beschriebenen Produkte werden von der Parker Hannifin Corporation, deren Tochtergesellschaften oder deren Vertragshändler zum Verkauf angeboten. Dieses Angebot und seine Annahme folgen den Bestimmungen im Abschnitt „Verkaufsangebot“ in Katalog 4110-U Nadelventile (Serie U).

Parker IntraFlow™ Fittings

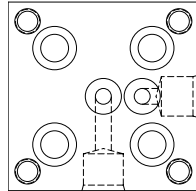


Alle Parker IntraFlow™ Fittings sind mit einer Artikelnummer und Codes für die Durchflusscharakteristik und die Wärmebehandlung gekennzeichnet und lassen sich daher bei Montage und Wartung leicht identifizieren. Die Verbindungsstellen der 1/8"-Durchflusskanäle sind präzise verarbeitet, damit kein „totes Volumen“ entsteht. Die Slip-fit-Bohrungen mit Führungsschräge sichern die internen Druckanschlüsse zwischen den Modulen.

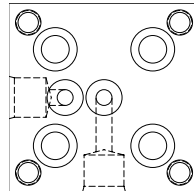
Die Anschluss-O-Ringe werden separat geliefert, siehe S. 6.



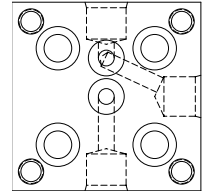
S-A1B3



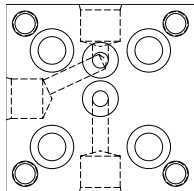
E-A1B4



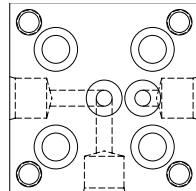
E-A1B2



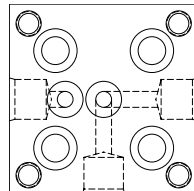
SE-A1B34



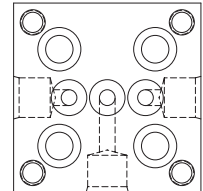
SE-A1B23



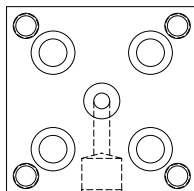
ES-A12B4



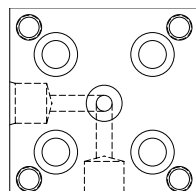
ES-A14B2



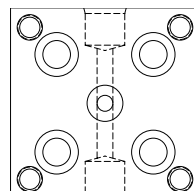
T-A1B24



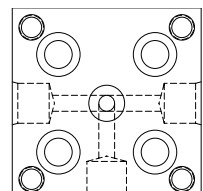
S-A1B0



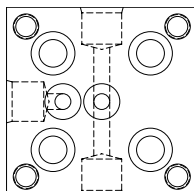
E-A12B0



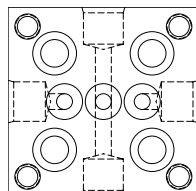
S-A13B0



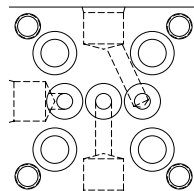
T-A134B0



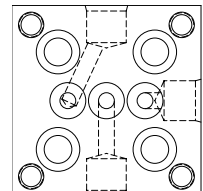
T-A13B2



T-A13B24



TR-A1B23



TL-A1B34

Bestellschlüssel für Parker IntraFlow™ Fittings

Beispiel:

IF-

T-A13B2-

SS

Produkt	Generischer und definierter Durchflussweg	Werkstoff
IF	siehe Schaubilder oben	SS - 316 Edelstahl

Verbindungsblöcke



Stirnseitiger Anschluss



Kopfseitiger Anschluss

Parker IntraFlow™ Systeme lassen sich über einen Anschlussblock leicht an die Druckversorgung anschließen. Kopf- und stirnseitige Anschlüsse sind in den Ausführungen 1/8" FNPT, 1/4" SAE und 1/4" Inverted CPI™ & A-LOK® erhältlich.

Bestellschlüssel für Anschlussblöcke

Beispiel:

IF-	2F-	TOP-	SS
Produkt	Anschlussblock	Anschluss	Werkstoff
IF	2F - 1/8" FNPT 4G5 - 1/4" SAE 4Z7 - 1/4" Inverted CPI™ 4A7 - 1/4" Inverted A-LOK®	KOPF (Anschluss) END (Anschluss)	SS - 316

Druckanschlüsse



Slip-fit Druckanschlüsse sorgen für die Verbindung der Durchflusskanäle zwischen den Parker IntraFlow™ Fittings. Die Druckanschlüsse sind betriebsfertig montiert mit 2-008 O-Ringen in AS568B-Standardgrößen und sind erhältlich in sowohl Standard- als auch Speziallängen (für Systeme mit Durchflussbedarf zwischen zwei nicht aneinander angrenzenden Fittings). Die Öffnungsgröße ist 1/8", und es sind unterschiedliche Elastomere verfügbar.

Bestellschlüssel für Druckanschlüsse

Beispiel:

IF-	ANSCHLUSS-	V-	SS	
Produkt	Komponente	Elastomer	Länge	Werkstoff
IF	VERBINDER	V - Fluorkautschuk EPR - Ethylenpropylen BN - Buna-N NE - Neopren KZ - Hochfluorierter Fluorkautschuk	Blank - Standard 1 - 1 Durchgangs- anschluss	SS - 316 Edel- stahl

Montageschrauben



Parker IntraFlow™ fordert nur eine einzige Schraubendimension für den gesamten Systemaufbau.
10-32 UNF x 1/2" SHCS sind in Sätzen zu 100 Stück erhältlich.
Werkstoff: 18-8 Edelstahl.

Artikelnummer: 10-32x1/2-SHC-SCREW-100.

Schnittstellen-O-Ringe



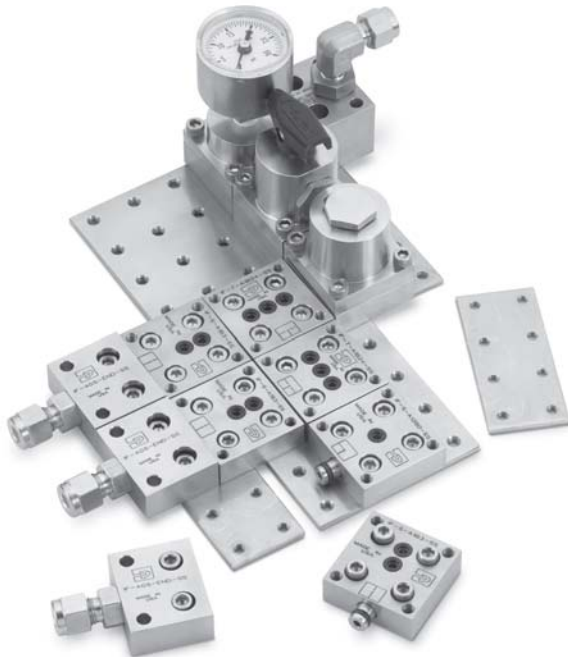
Die AS568B Standard-O-Ringe 2-007 werden in die Bohrungen jedes Parker IntraFlow™ Fittings eingesetzt und dichten die Verbindungsstelle zur eingreifenden Komponente. Mit der Parker-Software inPHorm lässt sich die dem jeweiligen Medium angepasste Werkstoffauswahl für die O-Ringe treffen. Je nach Mediabeschreibungen und Temperaturangaben werden hier die geeigneten Elastomere empfohlen.

Bestellschlüssel für O-Ringe

Beispiel:

IF-	ORING-	V-	250
Produkt	Komponente	Elastomer	St./Verp.
IF	O-RING	V - Fluorkautschuk	50
		EPR - Ethylenpropylen	100
		BN - Buna-N	250
		NE - Neopren	500
		KZ - Hochfluorierter Fluorkautschuk	10
			25
	50		
	100		

Montageplatten und Halterungen



Zum Aufbau Ihres Parker IntraFlow™ Systems steht Ihnen eine große Auswahl beheizter und nicht beheizter Montageplatten unterschiedlicher Größen zur Auswahl. Montageplatten mit Sonderform oder Übergröße lassen sich schaffen, indem man zwei Standard-Platten mit zwei IntraFlow™ Fittings miteinander verbindet. Beheizte Montageplatten werden aus Aluminium ASTM 6061 gefertigt, unbeheizte Platten aus Edelstahl ASTM 304. Die Edelstahlhalterungen (wir empfehlen die Verwendung von mindestens 4 Stück) werden mit den Plattenecken verschraubt und heben das System für die Montage auf eine Unterlagsfläche. Beheizte Montageplatten haben Bohrungen an den Stirnseiten für elektrische Heizkartuschen, Thermoelemente oder Dampf. In allen Fällen handelt es sich um 1/8" FNPT Gewindeanschlüsse.

Bestellschlüssel für Montageplatten

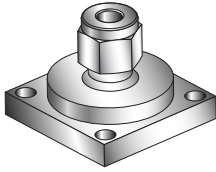
Beispiel:

IF-	PEGBRD-	6x10-	ELEC
Produkt	Komponente	Größe (Lochmatrize)	Ausführung
IF	MONTAGE-PLATTE	2x2	Blank - Unbeheizt
		2x4	
		2x6	
		6x10	Blank - Unbeheizt ELEC - Heizkartusche STM - Dampfbeheizt
		8x8	
		8x10	
		8x14	
10x10			
12x12			

Artikelnummern Plattenhalterungen:
 IF-MTGBRKT (unbeheizte Platte)
 IF-MTGBRKT-HEAT (beheizte Platte)
 (inkl. 9/32" Durchgangsschrauben zur Befestigung auf einer Unterlage).



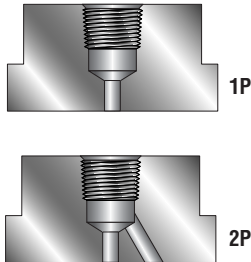
Adapter & Verschlüsse



Mittels oberflächenmontierten Adaptern für gewöhnliche Fittinganschlüsse lassen sich Druckanzeigen, Thermoelemente, Sensoren und andere Geräte oder Instrumente anschließen. Die Adapter sind in 1-Weg- (-1P) oder 2-Weg-Ausführung (-2P) erhältlich (siehe Abb. links). Die -2P-Adapter lassen sich verschließen und können in zukünftigen Systemfunktionen als Durchflusszelle über einen IntraFlow™ Fitting dienen.

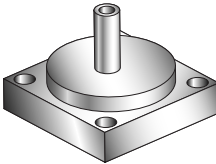
Bestellschlüssel für Adapter

Beispiel:



IF-	2F-	2P-	SS
Produkt	Verbinder	Anschlüsse	Werkstoff
IF	2A - 1/8" Inverted A-LOK®	1P - Einzelanschluss 2P - Doppelanschluss	SS - 316 Edel- stahl
	2F - 1/8" FNPT		
	2Z - 1/8" Einschraubmutter CPI™		
	4A - 1/4" Einschraubmutter A-LOK®		
	4F - 1/4" FNPT		
	4V - 1/4" Außengewinde VacuSeal		
	4V1 - 1/4" Innengewinde VacuSeal		
4Z - 1/4" CPI™			

Drehadapter

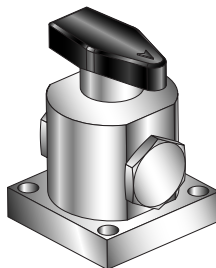


Der Standard SP76.00.02 schreibt einen Zentrumabstand von 1.53" zwischen allen Fittings vor. Parker Drehadapter haben 1/4"Rohrstutzen, die passend zu den Adapteranschlüssen ausgeführt sind.

Artikelnummer: IF-4TA-1P-OFFSET045-SS

Kugelventile

Produkt: Kugelventile Serie B
Referenzkatalog 4121-B



Bestellschlüssel für Kugelventile Serie B

Beispiel:

IF-	B2L	J-	V-	SS
Anschluss	Serie	Sitz	Dichtung	Werkstoff
IF	B2L - 2-Wege	J - PTFE J2 - PCTFE	V - Fluorkautschuk EPR - Ethylenpropylen BN - Buna-N	SS - 316 Edel- stahl
	B2X - 3-Wege			

Serienmäßig mit schwarzem Minihebel. Andere Griffoptionen:

Farbige Hebelgriffe: Code des gewünschten Griffes an die Bestellnummer anhängen:

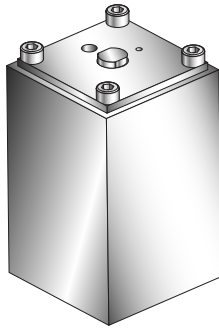
W — weiß, B — blau, G — grün, R — rot, Y — gelb **Beispiel: IF-B2LJ-V-SS-G**

Farbige Rundgriffe: Code des gewünschten Griffes an die Bestellnummer anhängen:

S — schwarz, S-W — weiß, S-B — blau, S-G — grün, S-R — rot, S-Y — gelb **Beispiel: IF-B2LJ-V-SS-S-G**

3-Wege-Druckluftventile

Produkt: R-Max 3-Wege-Druckluftventil
Referenzkatalog 4140-R



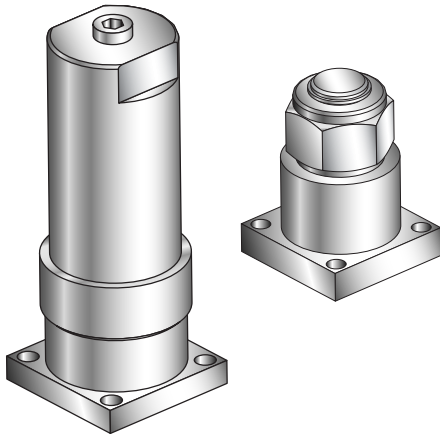
Bestellschlüssel für R-Max 3-Wegeventile

Beispiel:

IF-	R2S	K-	V-	SS
Anschluss	Serie	Sitz	Dichtung	Werkstoff
IF	R2S	K - PCTFE	V - Fluorkautschuk BN - Buna-N EPR - Ethylenpropylen NE - Neopren KZ - Hochfluorierter Fluorkautschuk	SS - 316 Edel- stahl

Inline- & Fast-Loop-Filter

Produkt: Sintermetall-Inlinefilter
Referenzkatalog 4130-FT



Bestellschlüssel für FT4 Inlinefilter

Beispiel:

IF-	FT4-	10-	V-	SS
Anschluss	Serie	Dichtung	Filterwerkstoff	Werkstoff
IF	FT4	1 - 1 µm 5 - 5 µm 10 - 10µm 50 - 50 µm 100 - 100µm 250 - 250 µm 450 - 450 µm	V - Fluorkautschuk BN - Buna-N EPR - Ethylenpropylen NE - Neopren KZ - Hochfluorierter Fluorkautschuk	SS - 316 Edel- stahl

Produkt: Inline- & Fast-Bypass-Filter
Referenzkatalog IP-B

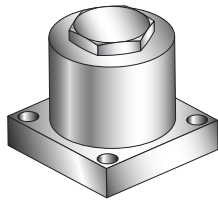
Bestellschlüssel für Inline- & Bypass-Filter

Beispiel:

IF-	FR2-	V-	P	93-	SS	
Anschluss	Serie	Dichtung	Filtertyp	Elementtyp		Werkstoff
				Balston P & C	Sintermetall	
IF	FR2 - Inline FR3 - Bypass	V - Fluorkautschuk BN - Buna-N EPR - Ethylenpropylen NE - Neopren KZ - Hochfluorierter Fluorkautschuk	P - Partikelfilter C - Coalescing S - Sintermetall 316SS	93 - 93% Mikrofaser 99 - 99% Mikrofaser	1 - 1 µm 5 - 5 µm 10 - 10 µm 50 - 50 µm 100 - 100µm 250 - 250 µm 450 - 450 µm	SS - 316 Edel- stahl

Rückschlagventile

Produkt: Rückschlagventil Serie CO
Referenzkatalog 4130-CO



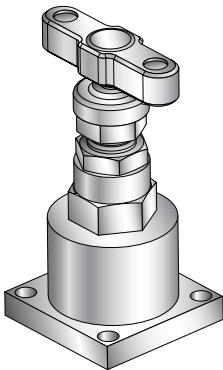
Bestellschlüssel für Rückschlagventile Serie CO

Beispiel:

IF-	C04	5-	V-	SS
Anschluss	Serie	Ansprechdruck	Dichtung	Werkstoff
IF	C04	1/3 psi 1 psi 5 psi 10 psi 25 psi 50 psi 75 psi 100 psi	V - Fluorkautschuk BN - Buna-N EPR - Ethylenpropylen KZ - Hochfluorierter Fluorkautschuk	SS - 316 Edel- stahl

Nadelventile

Produkt: Nadelventil Serie H
Referenzkatalog 4190-HV

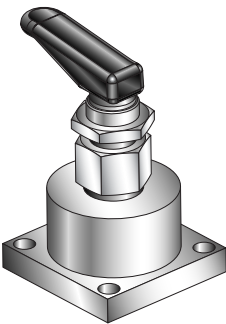


Bestellschlüssel für Nadelventile Serie H

Beispiel:

IF-	H4L	K-	V-	SS
Anschluss	Serie	Sitz	Dichtung	Werkstoff
IF	H4	R - Kegel (30 Grad) N - Nadel (2-1/2 Grad) K - PCTFE	Blank - PTFE BN - Buna-N EPR - Ethylenpropylen V - Fluorkautschuk	SS - 316 Edel- stahl

Produkt: Umschaltventil Serie VQ
Referenzkatalog 4110-VQ

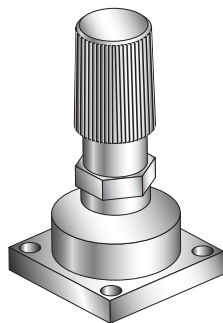


Bestellschlüssel für Umschaltventile Serie VQ

Beispiel:

IF-	V4LQ	K-	V-	SS
Anschluss	Serie	Sitz	Dichtung	Werkstoff
IF	V4LQ	Blank - PTFE K - PCTFE	Blank - PTFE BN - Buna-N EPR - Ethylenpropylen V - Fluorkautschuk	SS - 316 Edel- stahl

Produkt: Dosierventil Serie HR
Referenzkatalog 4170-HR



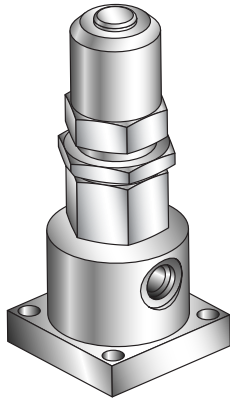
Bestellschlüssel für Dosierventile Serie HR

Beispiel:

IF-	H3L	V-	SS-	NS	
Anschluss	Serie	(Max. Cv)	Dichtung	Werkstoff	Grifftyp
IF-	H0L H1L H2L H3L H4L H5L H6L	.0004 .0070 .0140 .0200 .0300 .0470 .1180	V - Fluorkautschuk BN - Buna-N EPR - Ethylenpropylen KZ - Hochfluorierter Fluorkautschuk	SS - 316 Edel- stahl	K - Geriffelt TC - Umdre- hungszähler NS - Kein Griff (geschlitzte Spindel)

Sicherheitsventile

Produkt: RL4 Sicherheitsventil
Referenzkatalog 4131-RL



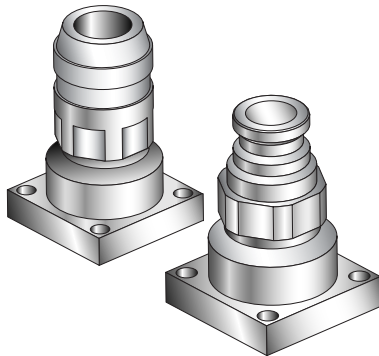
Bestellschlüssel für Sicherheitsventile Serie RL

Beispiel:

IF-	RL4	V-	T-	SS-	MN-	KA
Anschl.	Serie	Dichtung	Backup-Ringe	Werkstoff	Betätigung	Feder
IF	RL4	V - Fluorkautschuk BN - Buna-N EPR - Ethylenpropylen KZ - Hochfluorierter Fluorkautschuk NE - Neopren	T - PTFE	SS - 316 Edelstahl	Blank - Standard MN- Manuelle Übersteuerung	KA - 10-25 psig KB - 25-50 psig KC - 50-100 psig KD - 100-150 psig KE - 150-225 psig KF - 10-225 psig KG - 225-400 psig

Schnelltrennkupplungen

Produkt: Non-Spill-Kupplung Serie FS
Referenzkatalog 4220-USA



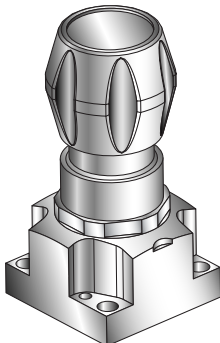
Bestellschlüssel für Non-Spill-Kupplungen Serie FS

Beispiel:

IF-	FS-	251-	V-	SS-	1060
Anschl.	Serie	Sitz	Dichtung	Werkstoff	Schlüssel/Farbcode (Optional)
IF	FS	251 - Kupplung 252 - Nippel	V - Fluorkautschuk BN - Buna-N EPR - Ethylenpropylen KZ - Hochfluorierter Fluorkautschuk NE - Neopren	SS - 316 Edelstahl	(Blank) - Kein Schlüssel/ Farbcode Braun - 1060 Schwarz - 0045 Rot - 2075 Orange - 3090 Gelb - 4105 Grün - 5120

Druckreduzierer

Produkt: SMSQMICO
Referenzkatalog 25000143

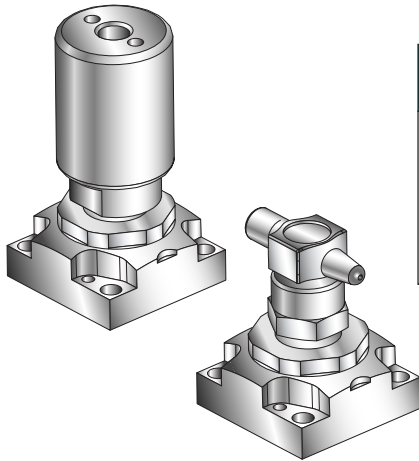


Bestellschlüssel für SMSQMICO-Regler

Beispiel:

SMSQMICO	30	10	SS	RING
Anschluss	Ausgangsdruckbereich	Durchflussweg	Sonderausführungen	Suffix
SMSQMICO	30 - 0-30 psig 60 - 0-60 psig HF30 - 0-30 psig HF60 - 0-60 psig 130E30 - 0-30 psig 130E60 - 0-60 psig	10	(Blank): Keine Optionen SS: Innere Bauteile aus Edelstahl TH: Hastelloy C-22 Trim VESP: Vespel-Sitz	Ring

Produkt: SM930
Referenzkatalog 25000146



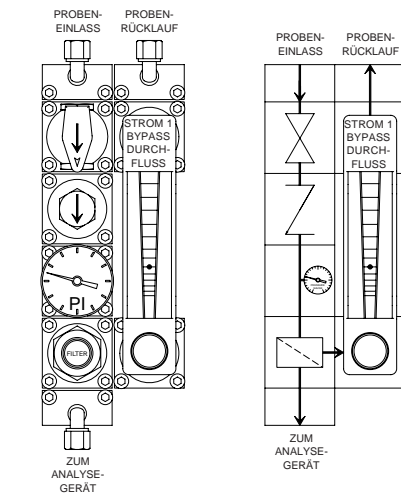
Bestellschlüssel für Membranventile Serie SM930

Beispiel:

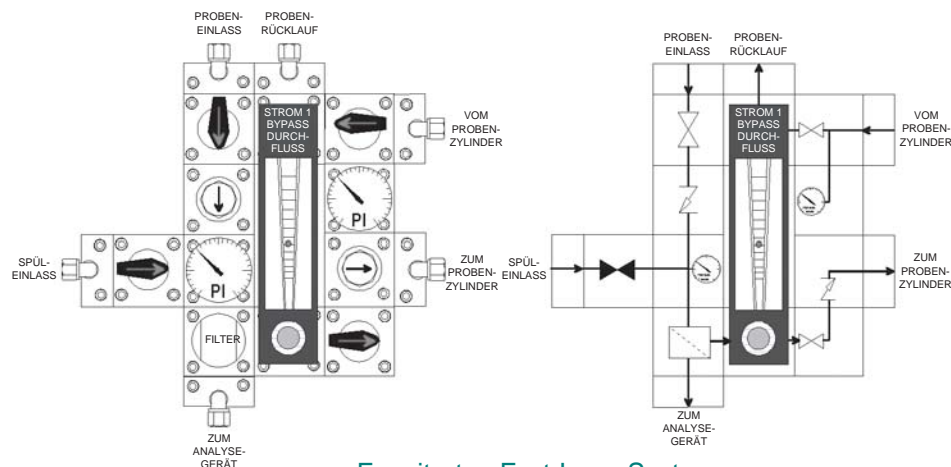
DM930-	LPNC	S	10	BK	RING
Anschluss	Betätigung	Werkstoff	Durchflussweg	Sonderausführungen	Suffix
SM930	G - Kippschalter M - Minihebel LPNC - Druckluft Normal geschlossen LPNO - Druckluft Normal Offen	S - 316L Edelstahl	10	LK - Lockout/Tagout (G Bedienung) LOTO : Lockout/ Tagout (M Bedienung)	Ring

Funktionssysteme

Einfaches Fast-Loop-System



Parker IntraFlow™ Systeme lassen sich leicht für allgemeine Funktionen von Probenanalyse-Systemen standardisieren. Standardisierte Funktionen erleichtern die Feldwartung für Techniker mit „Plug&Play“-Systemwechsel. Die Konstruktionstechniker von Parker haben zahlreiche standardisierte Systeme entwickelt, die betriebsbereit verfügbar sind und eingehend getestet wurden. Auch Sonderanfertigungen sind als Komponentensätze oder als betriebsfertige und getestete Einheiten erhältlich. Für weitere Auskünfte setzen Sie sich bitte mit Ihrem örtlichen Parker Instrumentation-Händler oder mit unserer Produktionseinheit in Verbindung.



Erweitertes Fast-Loop-System



Instrumentation

Katalog 4250, 5M, KG 12/03

Parker Hannifin Corporation
Instrumentation Products Division
2651 Alabama Highway 21 North
Jacksonville, AL 36265-9681
Tel.: (256) 435-2130
Fax: (256) 435-7718
www.parker.com/ipdus